



HUIYAN

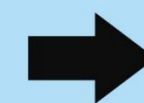
工业型材及配件



产品目录

国标
工业型材

国标
工业型材



国标
型材配件

欧标
工业型材



HUIYAN

沈阳惠研自动化科技有限公司

地址：沈阳市于洪区北陵八家子 邮编：110034
电话：024-89335081 89335087 传真：024-89335082
联系人：唐先生 邮箱：dinghuatangjun@126.com

沈阳惠研自动化科技有限公司
Shenyang Huiyan Automation Technology Co., Ltd

Contents

产品目录



实力

让我们引领行业
Use of the creative thinking and advanced technology,
innovation, and improve service levels

HUIYAN



Company introduction 公司介绍

沈阳惠研自动化科技有限公司（原沈阳鼎华机械设备制造厂）是研制、生产工业自动送料器的专业生产企业。

我公司不仅拥有精良的生产设备，先进的生产工艺，更重要的是有一只高水平的技术队伍和一批精干的员工。在多年研制基础上开发、设计、生产出不同规格、型号的工业自动送料器，并投入规模生产。

该产品各项指标均达到国内领先水平。它广泛应用于电子、电器、轴承、仪器、包装等许多行业，是自动生产线中不可缺少的设备，并具有送料均匀，定向准确，运行平稳等特点。

我公司将坚持以“信誉求生存，创新求发展”的经营思想，竭诚为广大客户服务。

专业化的生产、严格精良的制作及稳定可靠的质量、合理的价格、优质的售后服务会深受您的好评。

沈阳惠研自动化科技有限公司（原沈阳鼎华机械设备制造厂）愿以产品为纽带，质量为桥梁，热诚地与各界同仁合作，为您送去最新的技术、最佳的服务、最真诚的友谊，让我们携起手来，共创美好的明天！

国标工业型材

20系列工业型材	01
30系列工业型材	02-03
40系列工业型材	04-07

欧标工业型材

20系列工业型材	08-09
30系列工业型材	10-11
40系列工业型材	12-18
45/50系列工业型材	19-22
90/100系列工业型材	23-24

国标型材配件

专用连接件

铸直角连接座	25-26
间隔连接件	27
槽用直角座	28
一字连接体	29
锚式连接销	30

紧固件

T型螺母	31
滑块螺母	32
四方螺母	33
菱形螺母	34
T型螺栓	35
内六角圆柱头螺钉	36

欧标型材配件

专用连接件

铸直角连接座	37-39
软平封条	39
弹性扣件	40
一字连接体	41
万向锚式连接销	42
角槽连接件	43

紧固件

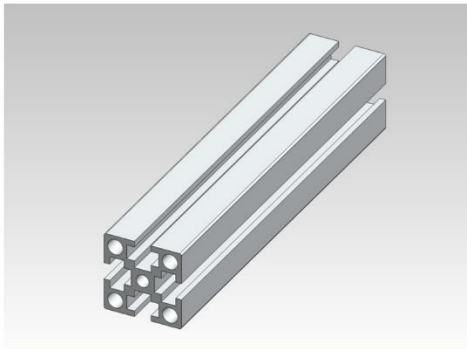
T型螺母	44
滑块螺母	45-46
弹片螺母	47-48
弹珠螺母	49-50
T型螺栓	50-51
半圆头内六角螺栓	52

通用型材配件

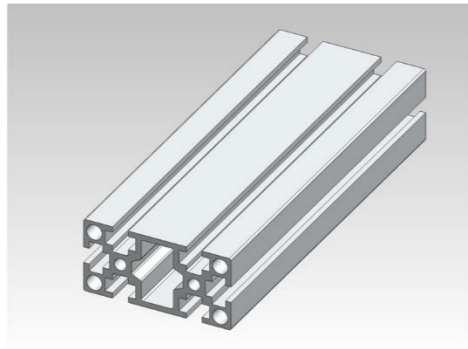
挤压角铝连接座	53-55	地角连接板	68
T型/L型和十字型连接板	56	地角连接件	69
板两边连接件	57	地脚底座	70
三维角连接件	58	把手	71
内置连接件	59	MC尼龙底角组件	72
任意角连接座	60	钢底角组件	73
端盖	61-63	底角盖板	74
合页	64	底角连接板	75
挂钩	65	脚轮组件	76
U型槽条	66	固定脚轮组件	77
平封条	67		

国标20系列型材—— National Standard Industrial Profiles 20 Series

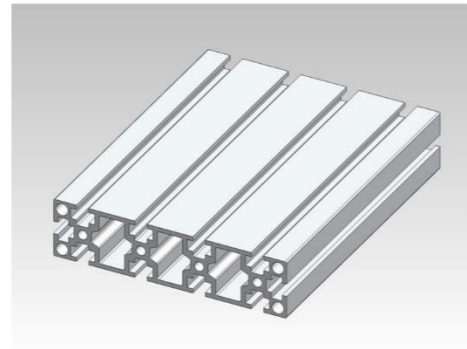
国标30系列型材—— National Standard Industrial Profiles 30 Series



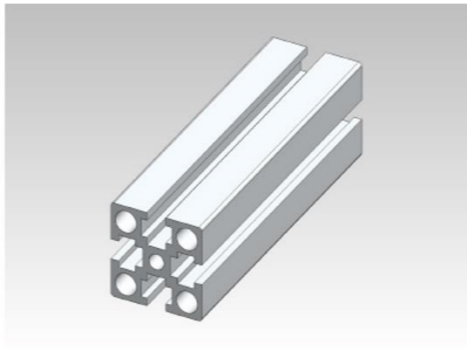
HY2020-4



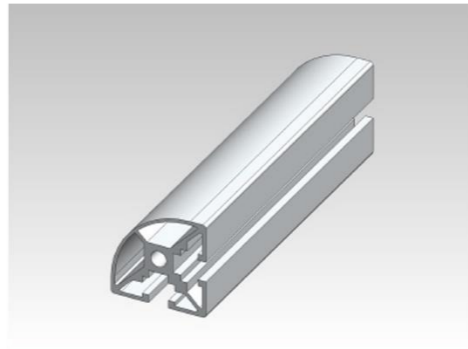
HY2040-4



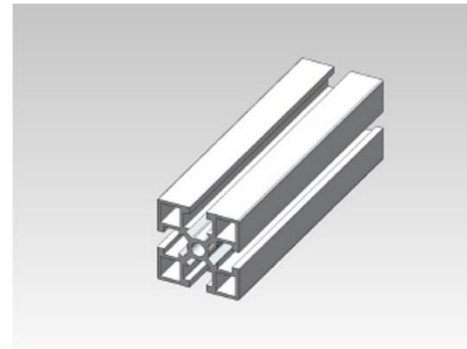
HY2080-4



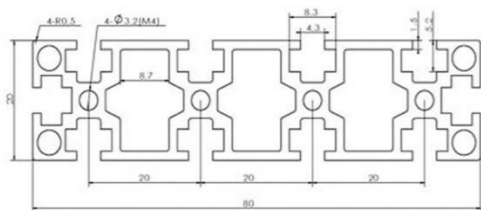
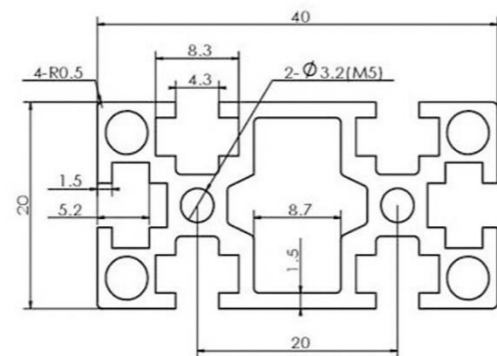
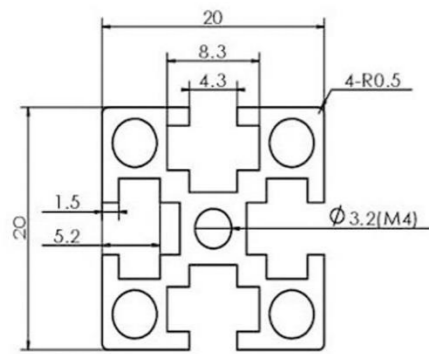
HY3030-6



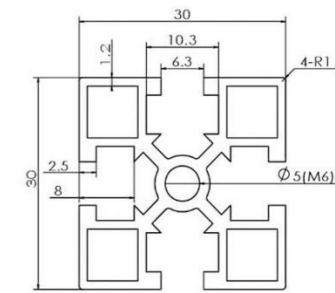
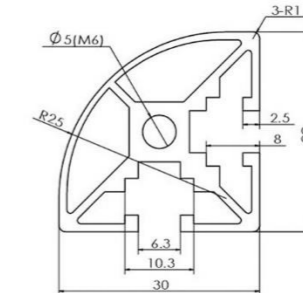
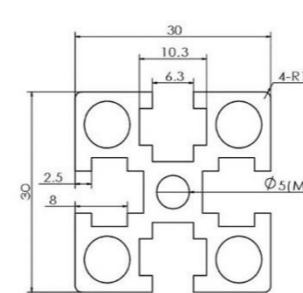
HY3030R-6



HY3030L-6



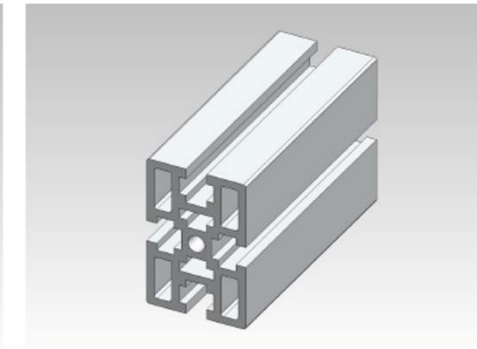
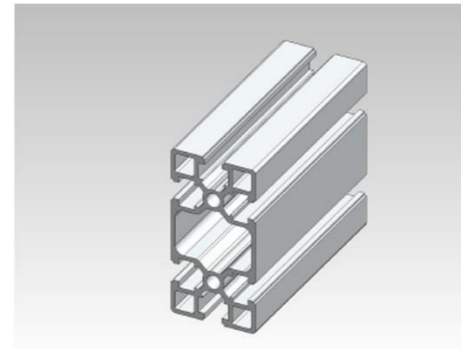
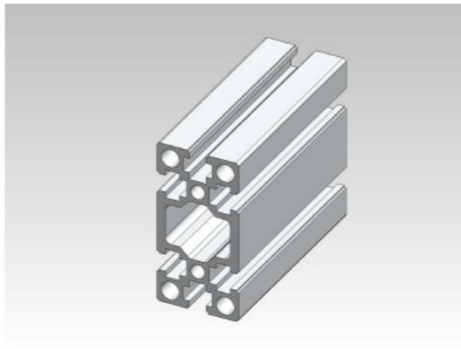
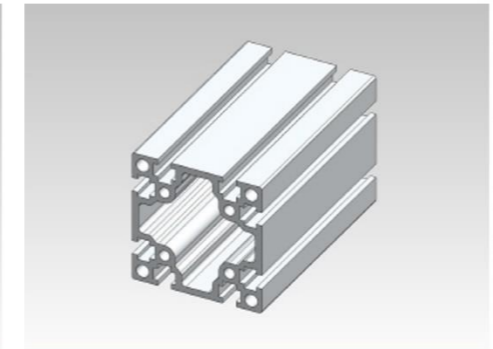
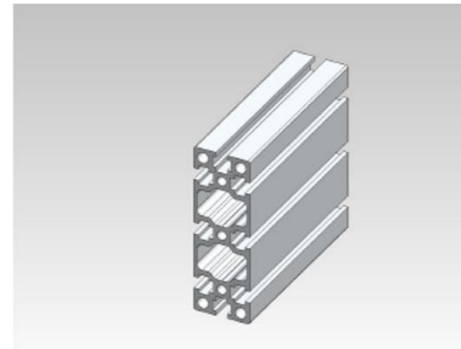
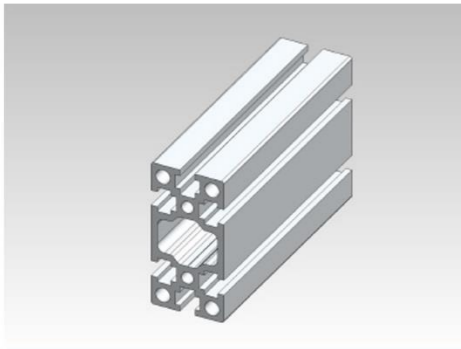
型号	惯性矩 (cm ⁴)		供货长度 (mm)	单位质量 (kg/m)
HY2020-4	I _x =0.65	I _y =0.65	30-6000	0.46
HY2040-4	I _x =1.20	I _y =4.70	30-6000	0.81
HY2080-4	I _x =1.80	I _y =14.80	30-6000	1.55



型号	惯性矩 (cm ⁴)		供货长度 (mm)	单位质量 (kg/m)
HY3030-6	I _x =3.73	I _y =3.73	30-6000	1.08
HY3030R-6	I _x =2.70	I _y =2.70	30-6000	0.75
HY3030L-6	I _x =2.44	I _y =2.44	30-6000	0.79

国标30系列型材—— National Standard Industrial Profiles 30 Series

国标40系列型材—— National Standard Industrial Profiles 40 Series



HY3060-6

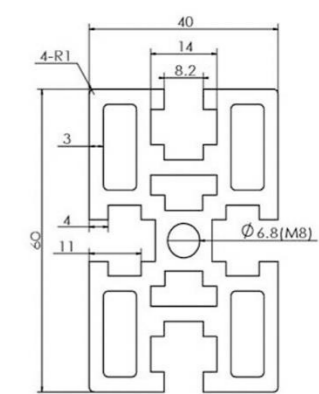
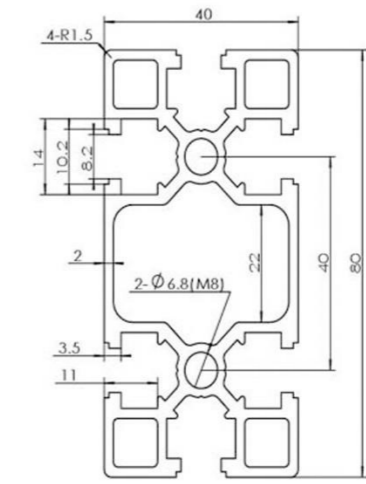
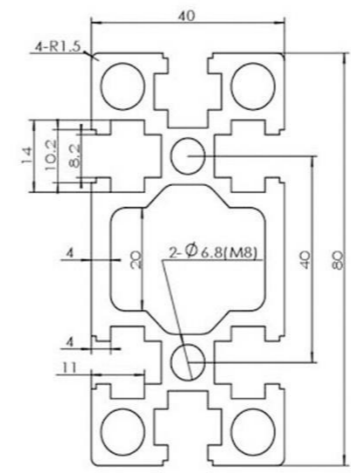
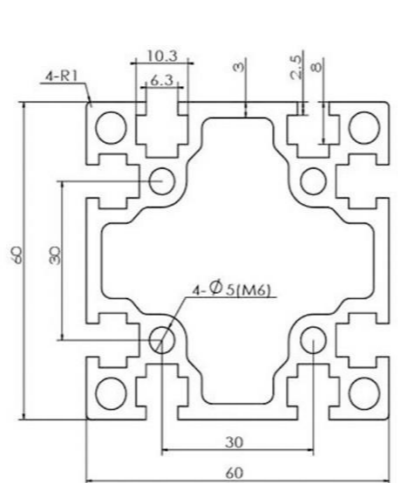
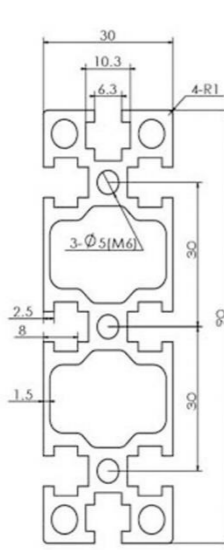
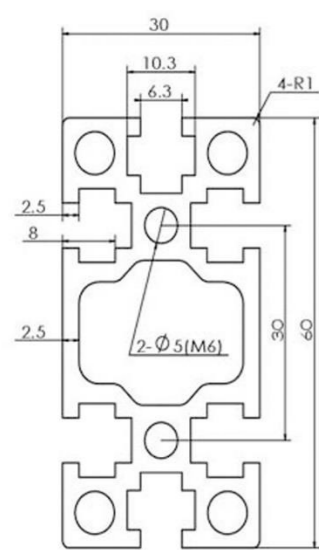
HY3090-6

HY6060-6

HY4080-8

HY4080L-8

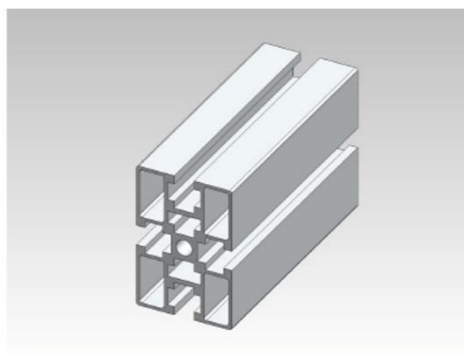
HY4060-8



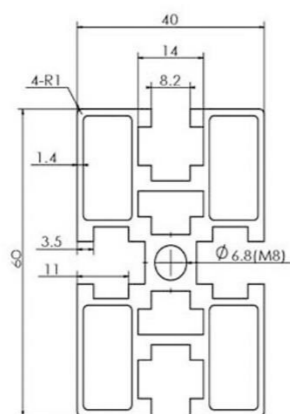
型号	惯性矩 (cm ⁴)		供货长度 (mm)	单位质量 (kg/m)
HY3060-6	I _x =6.96	I _y =26.43	30-6000	1.95
HY3090-6	I _x =8.98	I _y =78.55	30-6000	2.70
HY6060-6	I _x =46.63	I _y =46.63	30-6000	3.02

型号	惯性矩 (cm ⁴)		供货长度 (mm)	单位质量 (kg/m)
HY4080-8	I _x =20.41	I _y =72.77	30-6000	3.40
HY4080L-8	I _x =15.38	I _y =58.85	30-6000	2.48
HY4060-8	I _x =17.01	I _y =35.98	30-6000	3.02

国标40系列型材—— National Standard Industrial Profiles 40 Series

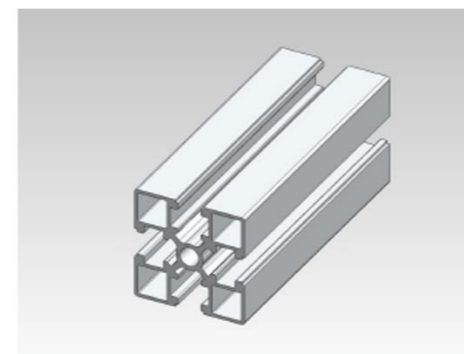


HY4060L-8

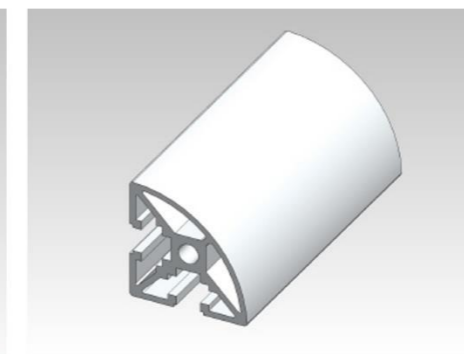
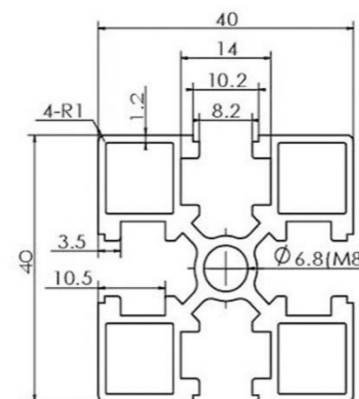


型号	惯性矩 (cm ⁴)		供货长度 (mm)	单位质量 (kg/m)
HY4060L-8	I _x =9.36	I _y =20.34	30-6000	1.95

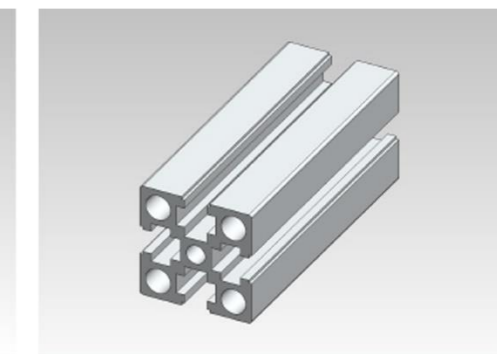
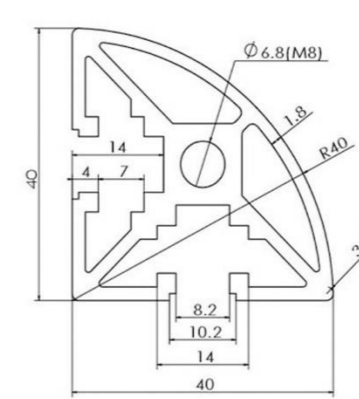
国标40系列型材—— National Standard Industrial Profiles 40 Series



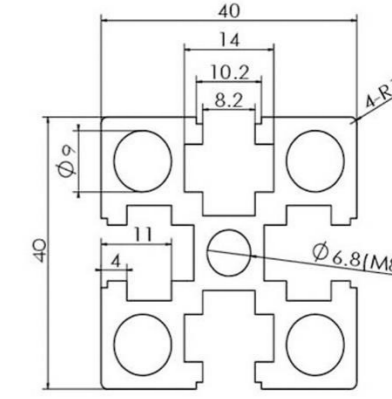
HY4040L-8



HY4040R-8

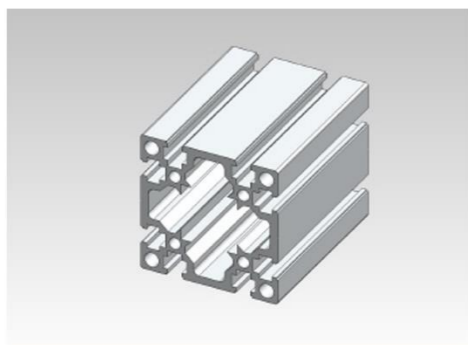


HY4040-8

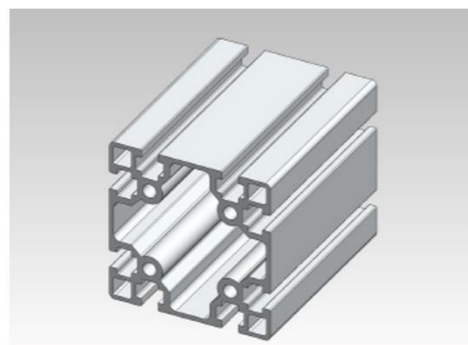


型号	惯性矩 (cm ⁴)		供货长度 (mm)	单位质量 (kg/m)
HY4040L-8	I _x =6.25	I _y =6.25	30-6000	1.25
HY4040R-8	I _x =4.79	I _y =8.64	30-6000	1.50
HY4040-8	I _x =11.69	I _y =11.69	30-6000	1.95

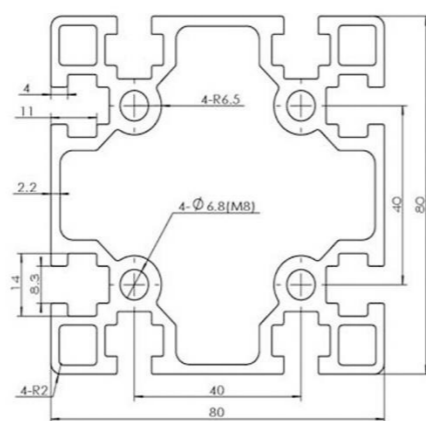
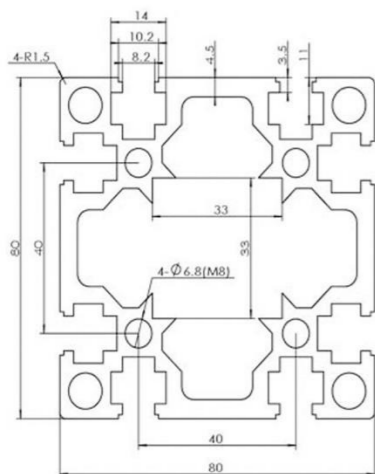
国标40系列型材—— National Standard Industrial Profiles 40 Series



HY8080-8

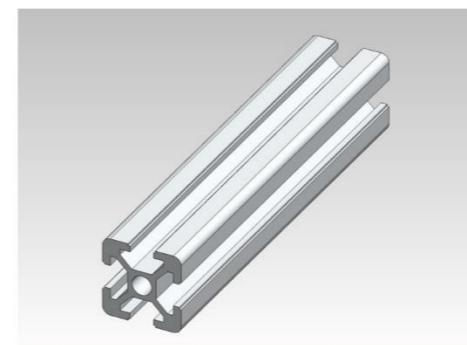


HY8080L-8

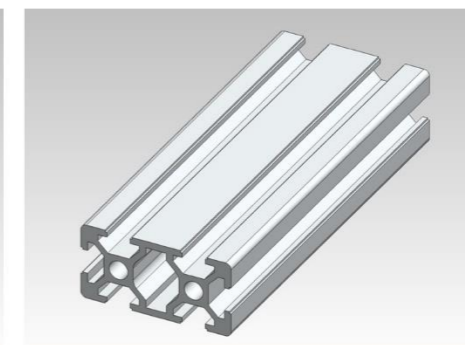


型号	惯性矩 (cm ⁴)	供货长度 (mm)	单位质量 (kg/m)
HY8080-8	I _x =140.65 I _y =140.65	30-6000	5.65
HY8080L-8	I _x =116.52 I _y =116.52	30-6000	3.80

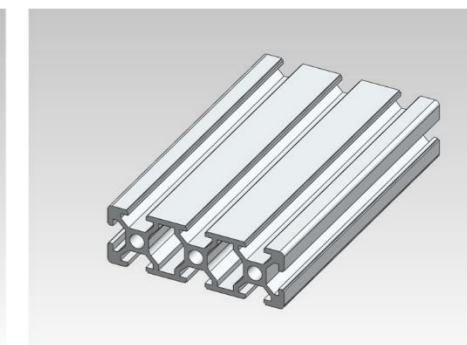
欧标20系列型材—— European Standard Industrial Profile 20 Series



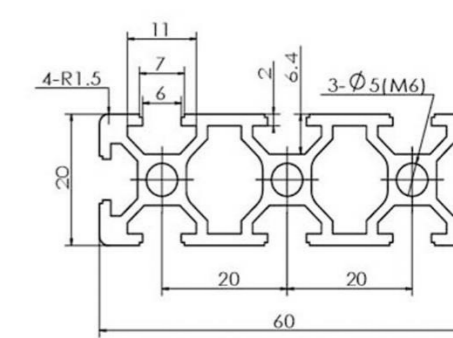
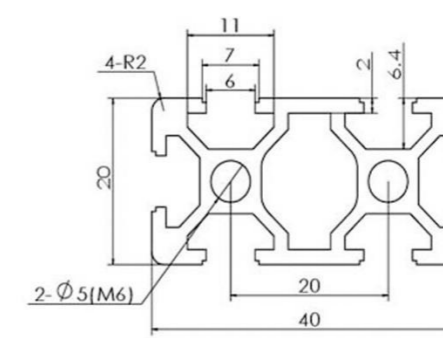
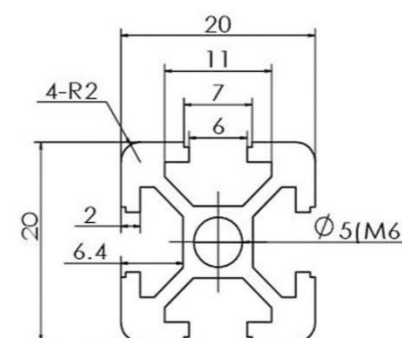
HY2020E-6



HY2040E-6

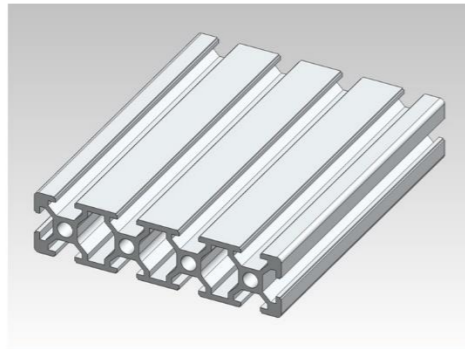


HY2060E-6

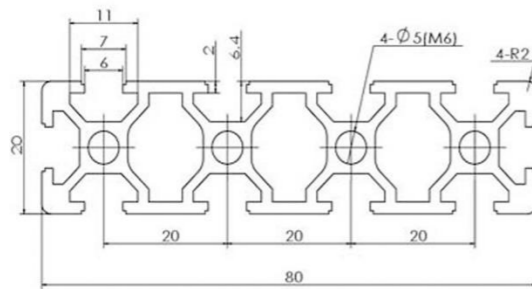


型号	惯性矩 (cm ⁴)	供货长度 (mm)	单位质量 (kg/m)
HY2020E-6	I _x =0.72 I _y =0.72	20-6000	0.48
HY2040E-6	I _x =1.28 I _y =4.84	20-6000	0.85
HY2060E-6	I _x =1.84 I _y =14.93	20-6000	1.21

欧标20系列型材—— European Standard Industrial Profile 20 Series

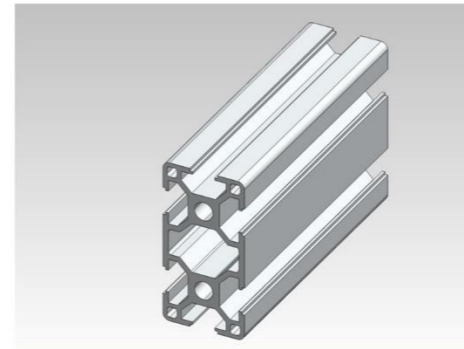


HY2080E-6

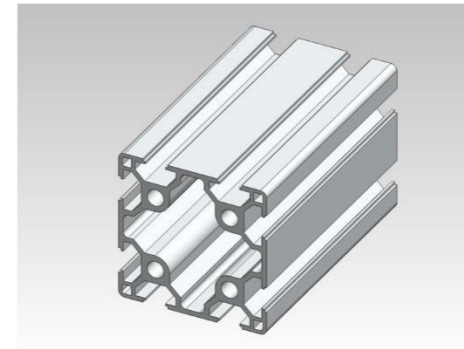
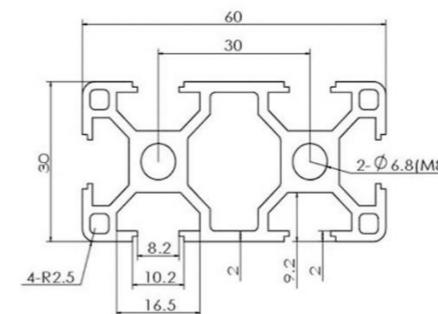


型号	惯性矩 (cm ⁴)		供货长度 (mm)	单位质量 (kg/m)
HY2080E-6	I _x =2.40	I _y =33.52	20-6000	1.57

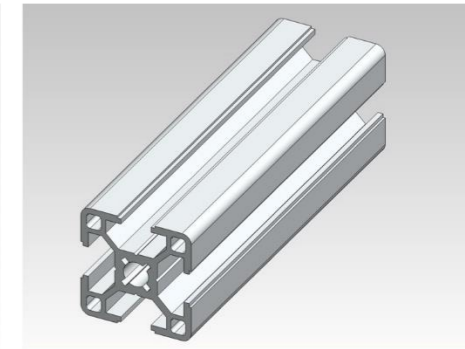
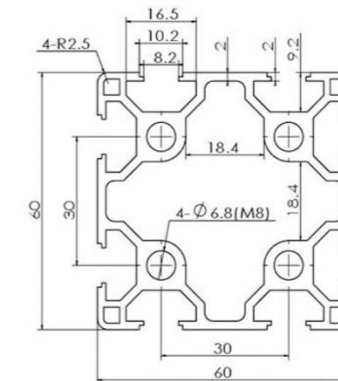
欧标30系列标准型材—— European Standard Industrial Profile 30 Series



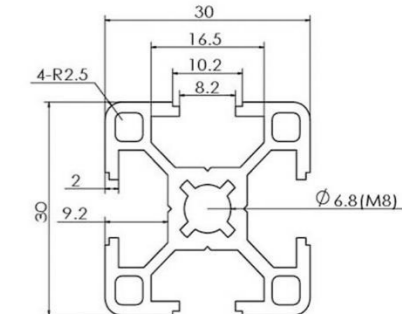
HY3060E-8



HY6060E-8

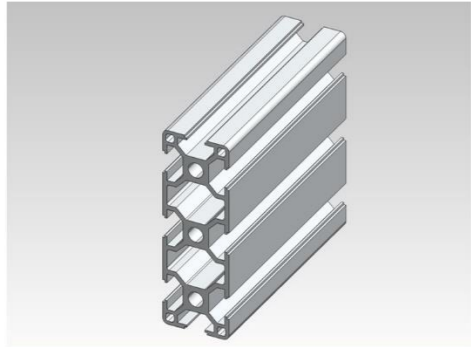


HY3030E-8

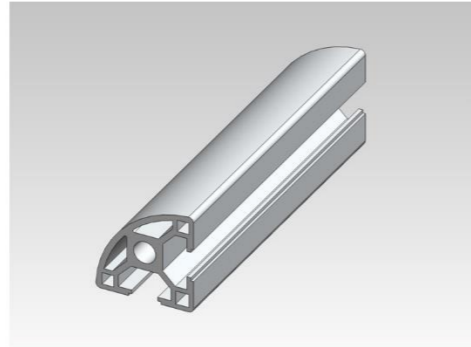


型号	惯性矩 (cm ⁴)		供货长度 (mm)	单位质量 (kg/m)
HY3060E-8	I _x =5.11	I _y =19.66	30-6000	1.62
HY6060E-8	I _x =35.29	I _y =35.29	20-6000	2.54
HY3030E-8	I _x =2.60	I _y =2.60	20-6000	0.83

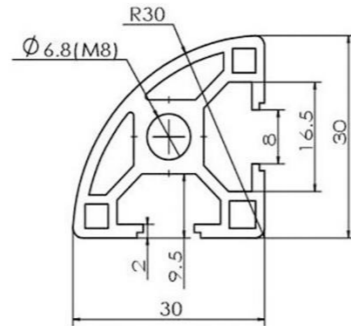
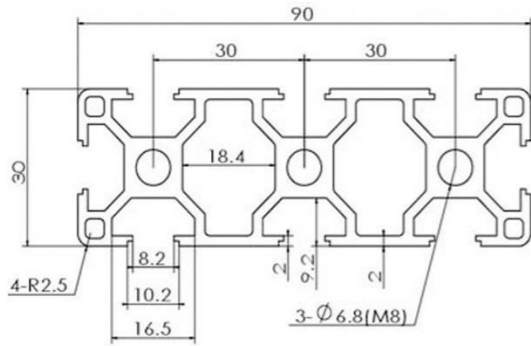
欧标30系列标准型材—— European Standard Industrial Profile 30 Series



HY3090E-8

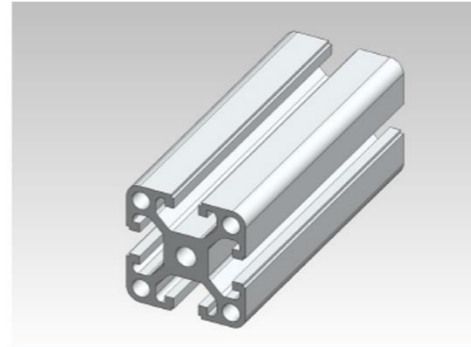


HY3030R-8

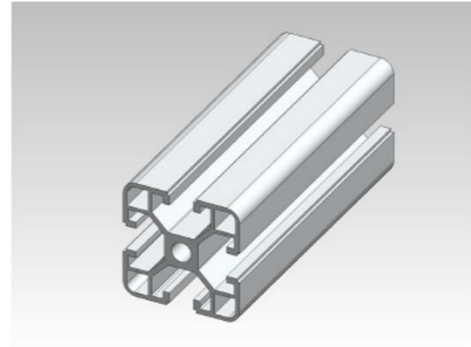


型号	惯性矩 (cm ⁴)		供货长度 (mm)	单位质量 (kg/m)
HY3090E-8	I _x =6.50	I _y =72.33	30-6000	2.34
HY3030R-8	I _x =1.70	I _y =2.52	30-6000	0.82

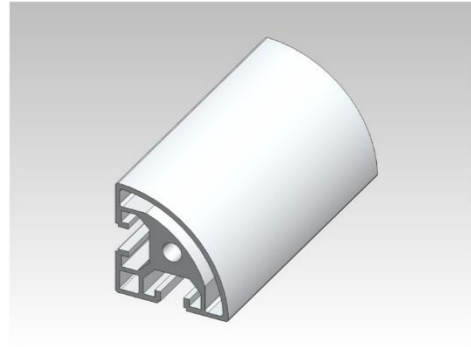
欧标40系列标准型材—— European Standard Industrial Profile 40 Series Macropore



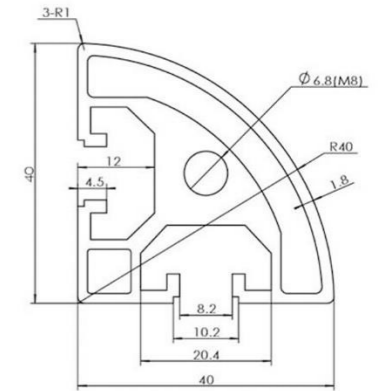
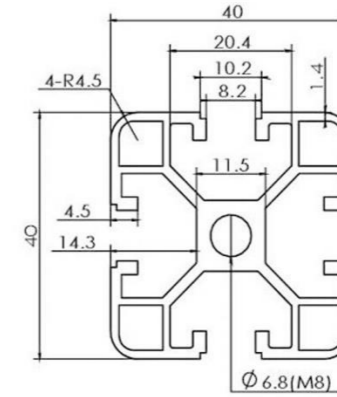
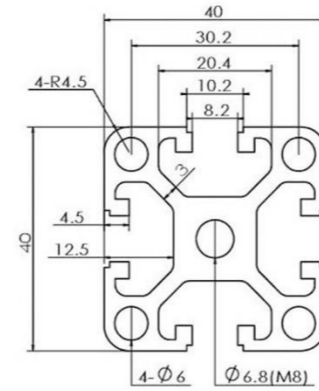
HY4040E-8



HY4040EL-8



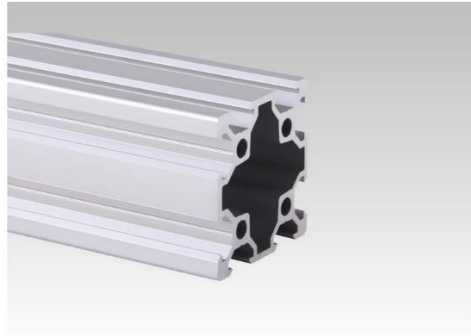
HY4040R-8



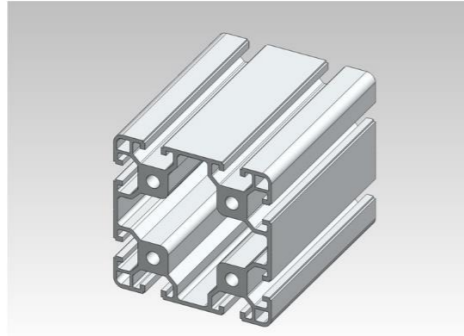
型号	惯性矩 (cm ⁴)		供货长度 (mm)	单位质量 (kg/m)
HY4040E-8	I _x =9.72	I _y =9.72	30-6000	1.88
HY4040EL-8	I _x =6.76	I _y =6.76	30-6000	1.25
HY4040R-8	I _x =4.30	I _y =7.73	30-6000	1.46

欧标40系列标准型材—— European Standard Industrial Profile 40 Series Macropore

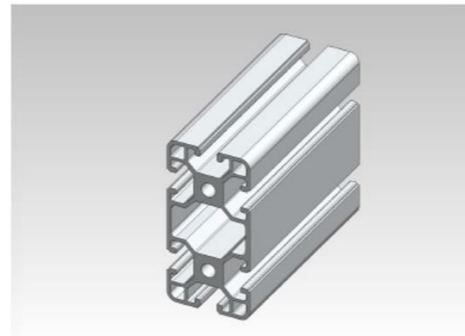
欧标40系列大孔型材—— European Standard Industrial Profile 40 Series Macropore



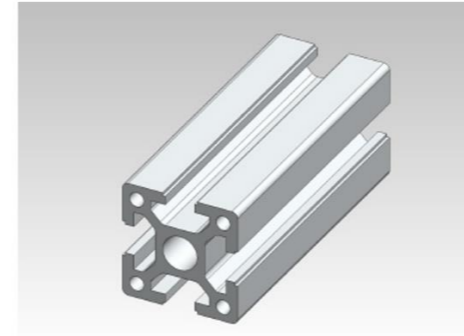
HY4040E-6



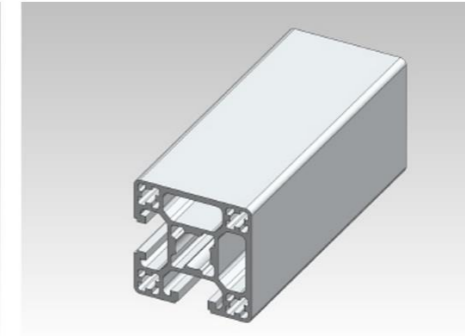
HY8080E-8



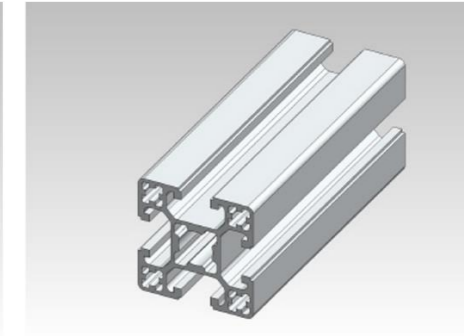
HY4080E-8



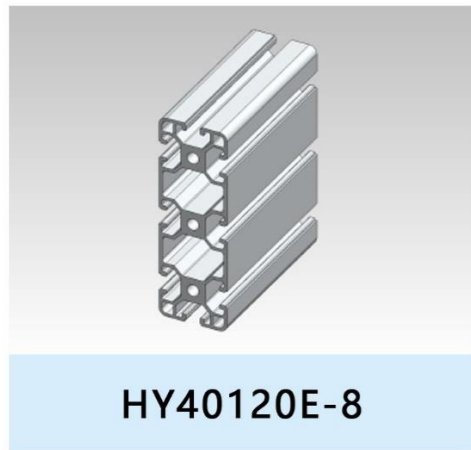
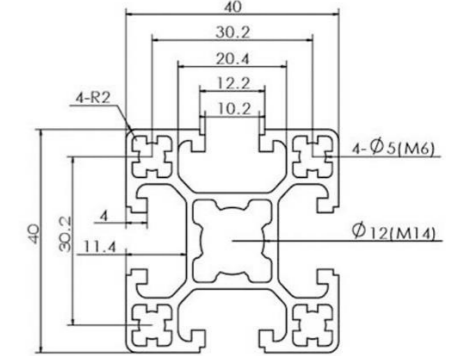
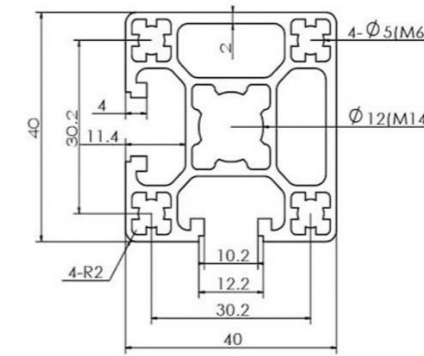
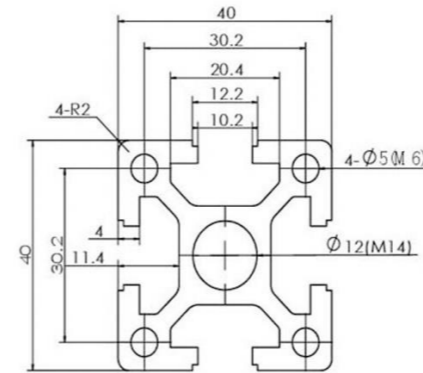
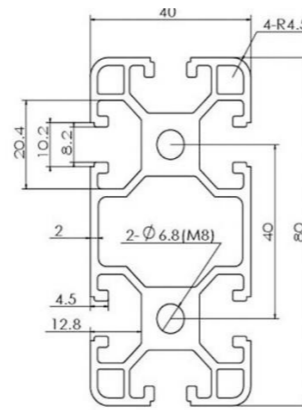
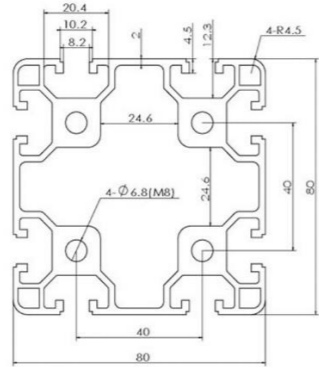
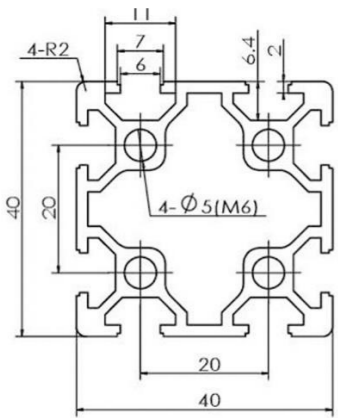
HY4040D-10



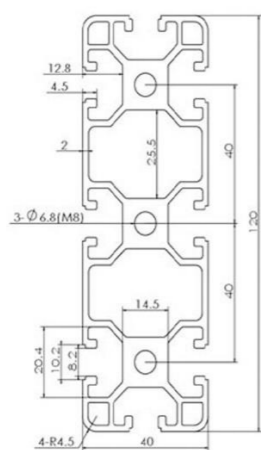
HY4040DC-10



HY4040DL-10



HY40120E-8

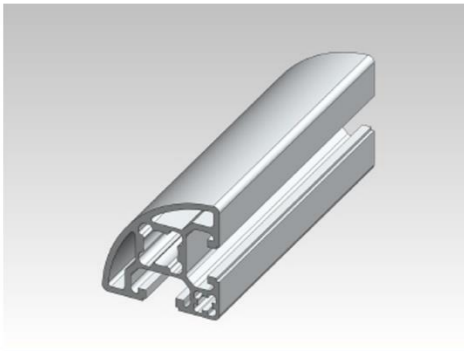


型号	惯性矩 (cm ⁴)		供货长度 (mm)	单位质量 (kg/m)
HY4040E-6	I _x =8.41	I _y =8.41	20-6000	1.31
HY4080E-8	I _x =14.97	I _y =60.29	30-6000	2.76
HY8080E-8	I _x =112.41	I _y =112.41	30-6000	4.75
HY40120E-8	I _x =21.95	I _y =190.25	30-6000	3.95

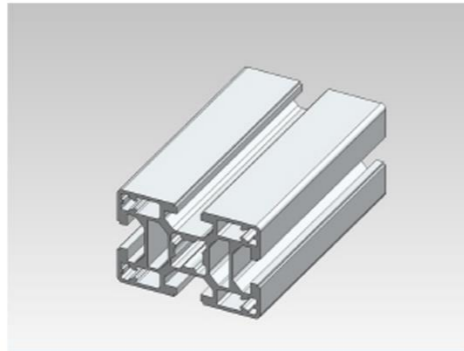
型号	惯性矩 (cm ⁴)		供货长度 (mm)	单位质量 (kg/m)
HY4040D-10	I _x =9.72	I _y =9.72	30-6000	1.98
HY4040DC-10	I _x =12.45	I _y =25.61	30-6000	1.39
HY4040L-10	I _x =6.76	I _y =6.76	30-6000	1.35

欧标40系列大孔型材—— European Standard Industrial Profile 40 Series Macropore

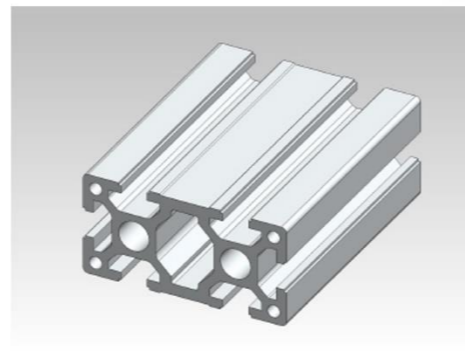
欧标40系列大孔型材—— European Standard Industrial Profile 40 Series Macropore



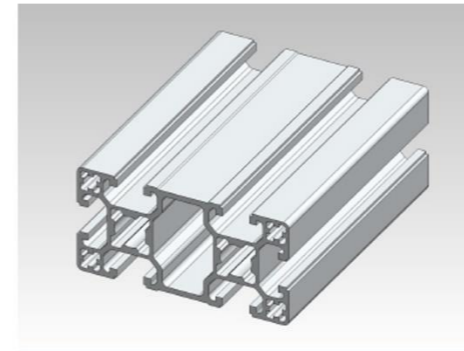
HY4040DR-10



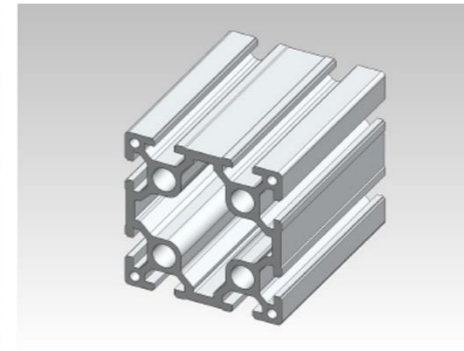
HY4060D-10



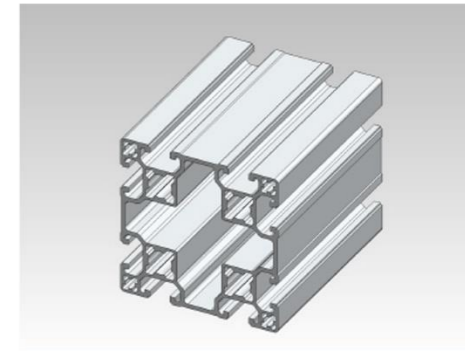
HY4080D-10



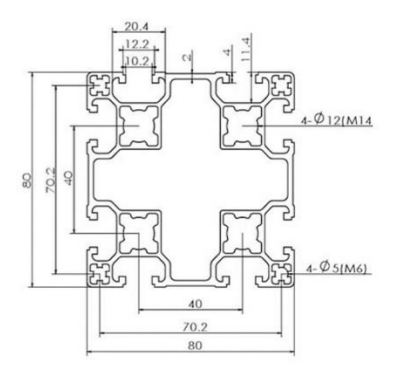
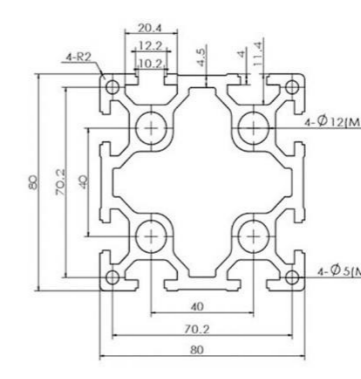
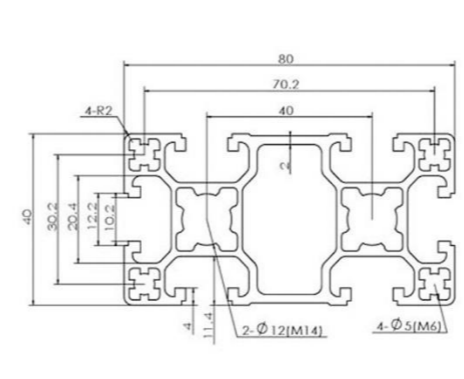
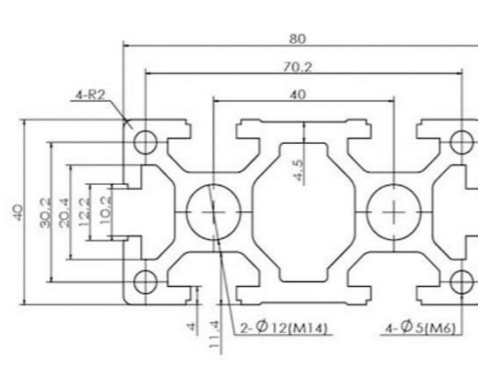
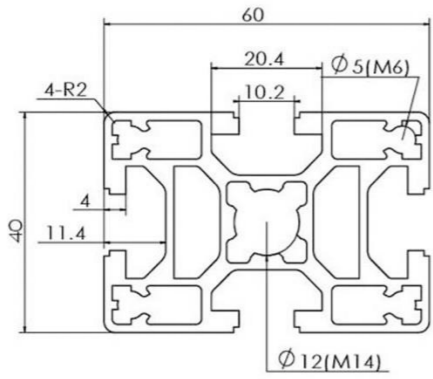
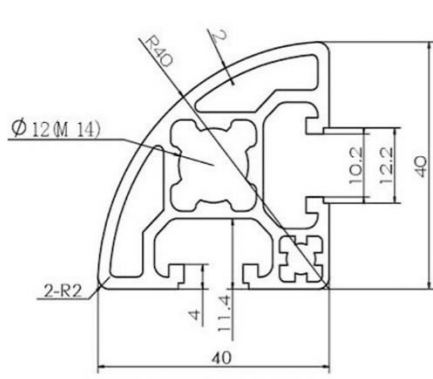
HY4080DL-10



HY8080D-10



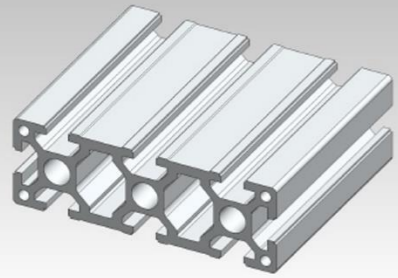
HY8080DL-10



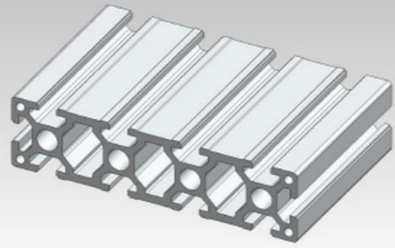
型号	惯性矩 (cm ⁴)		供货长度 (mm)	单位质量 (kg/m)
HY4040DR-10	I _x =4.30	I _y =7.73	30-6000	1.29
HY4060D-10	I _x =14.97	I _y =60.29	30-6000	2.71
HY4080D-10	I _x =112.41	I _y =112.41	30-6000	3.61

型号	惯性矩 (cm ⁴)		供货长度 (mm)	单位质量 (kg/m)
HY4080DL-10	I _x =21.95	I _y =190.25	30-6000	2.31
HY8080D-10	I _x =21.95	I _y =190.25	30-6000	5.65
HY8080DL-10	I _x =21.95	I _y =190.25	30-6000	3.63

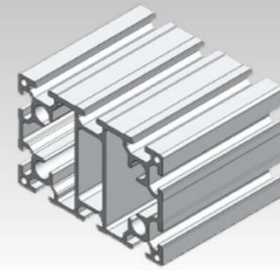
欧标40系列大孔型材—— European Standard Industrial Profile 40 Series Macropore



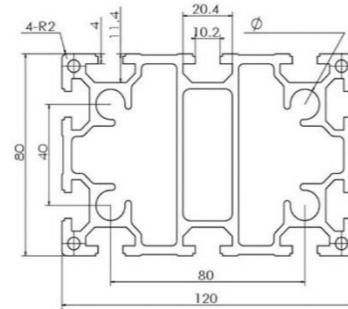
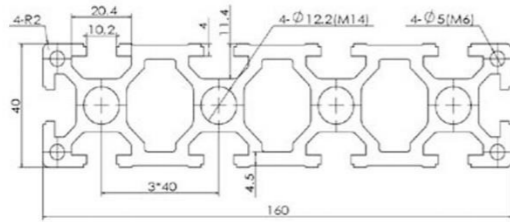
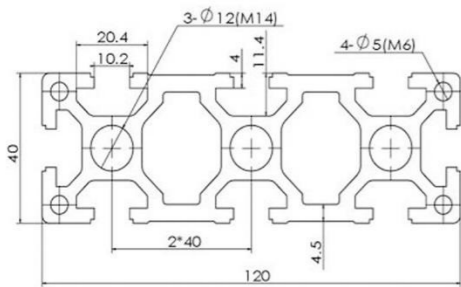
HY40120D-10



HY40160D-10

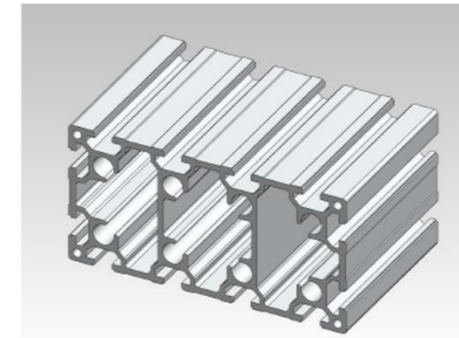


HY80120D-10

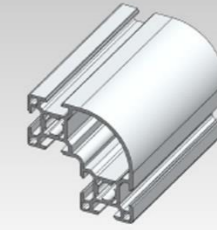


型号	惯性矩 (cm ⁴)		供货长度 (mm)	单位质量 (kg/m)
HY40120D-10	I _x =21.95	I _y =190.25	30-6000	5.21
HY40160D-10	I _x =21.95	I _y =190.25	30-6000	6.85
HY80120D-10	I _x =21.95	I _y =190.25	30-6000	6.91

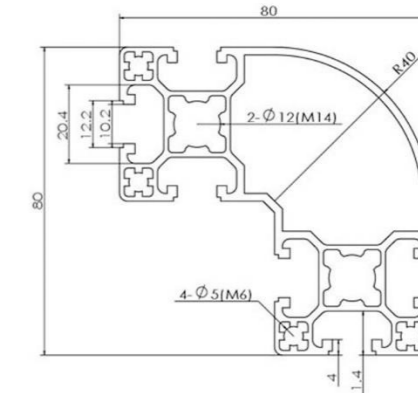
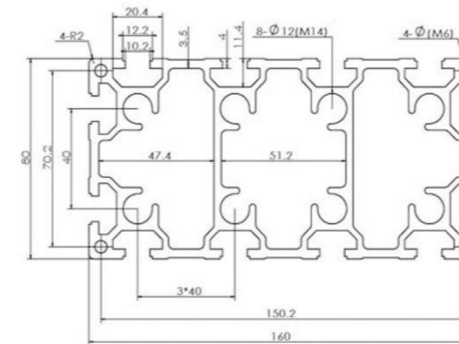
欧标40系列大孔型材—— European Standard Industrial Profile 40 Series Macropore



HY80160D-10

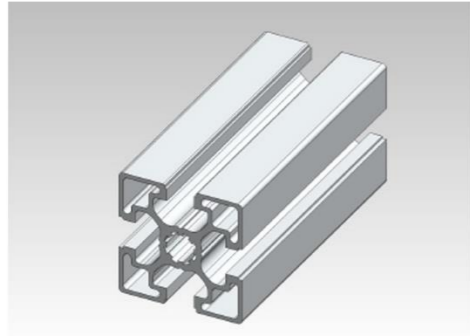


HY808040D-10

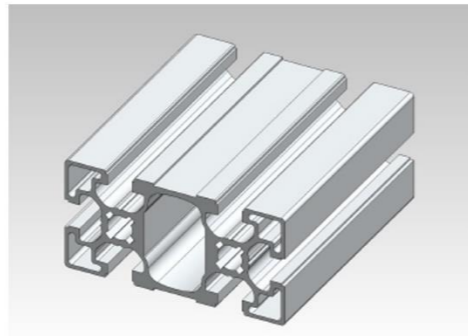


型号	惯性矩 (cm ⁴)		供货长度 (mm)	单位质量 (kg/m)
HY80160D-10	I _x =21.95	I _y =190.25	30-6000	8.56
HY808040D-10	I _x =21.95	I _y =190.25	30-6000	2.66

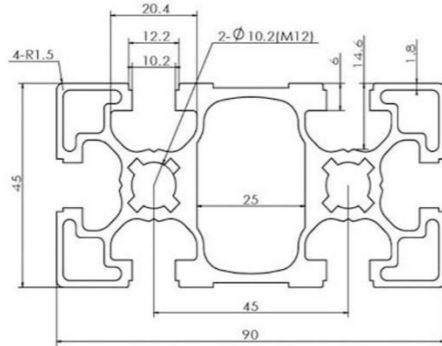
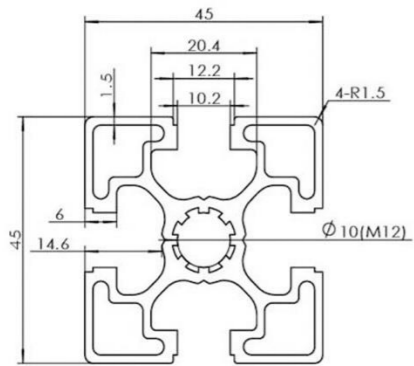
欧标45系列标准型材—— European Standard Industrial Profile 45 Series Macropore



HY4545E-10

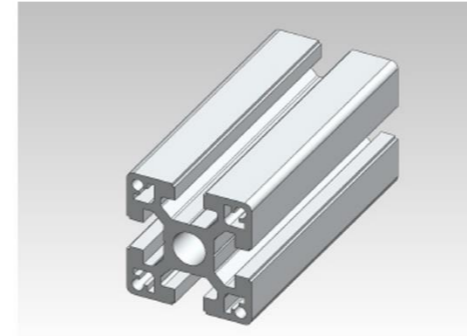


HY4590E-10

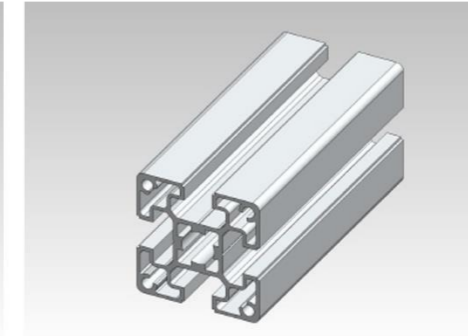


型号	惯性矩 (cm ⁴)		供货长度 (mm)	单位质量 (kg/m)
HY4545E-10	I _x =11.25	I _y =11.25	30-6000	1.67
HY4590E-10	I _x =23.92	I _y =83.27	30-6000	3.23

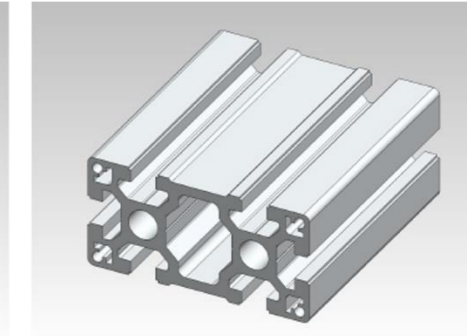
欧标45系列大孔型材—— European Standard Industrial Profile 45 Series Macropore



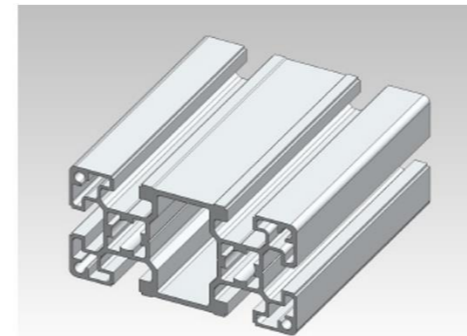
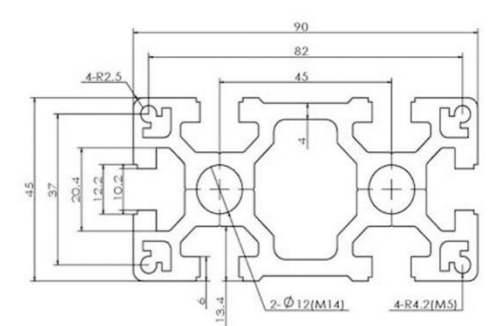
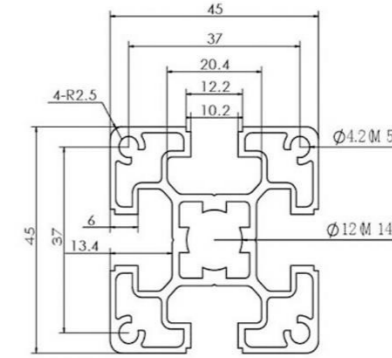
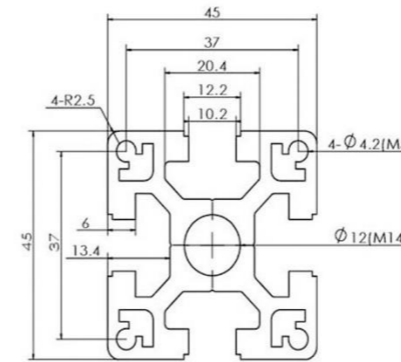
HY4545D-10



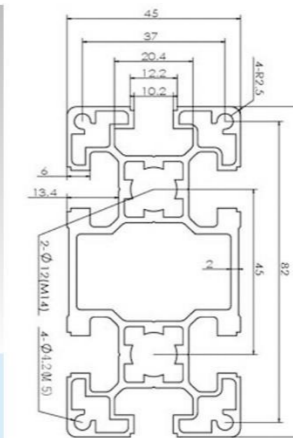
HY4545DL-10



HY4590D-10



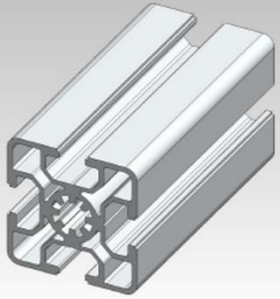
HY4590DL-10



型号	惯性矩 (cm ⁴)		供货长度 (mm)	单位质量 (kg/m)
HY4545D-10	I _x =17.94	I _y =17.94	30-6000	2.61
HY4545DL-10	I _x =11.05	I _y =11.05	30-6000	1.51
HY4590D-10	I _x =33.57	I _y =128.62	30-6000	4.62
HY4590DL-10	I _x =22.81	I _y =78.44	30-6000	2.82

欧标50系列标准型材—— European Standard Industrial Profile 50 Series Macropore

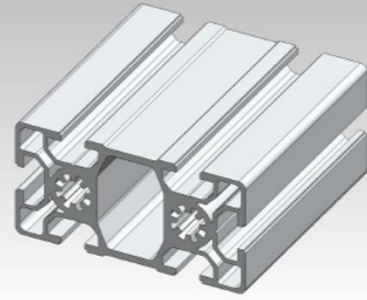
欧标50系列大孔型材—— European Standard Industrial Profile 50 Series Macropore



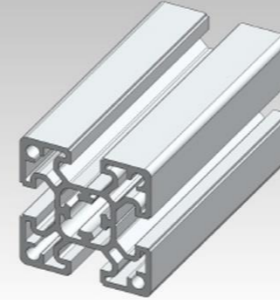
HY5050E-10



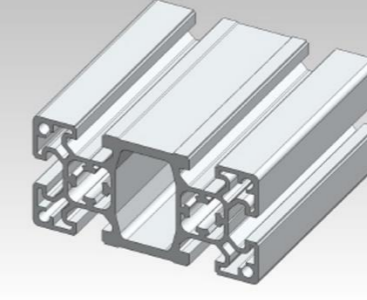
HY5050R-10



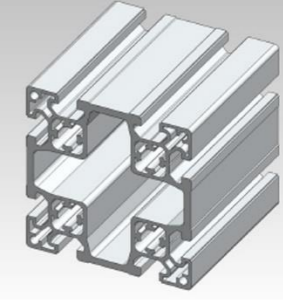
HY50100E-10



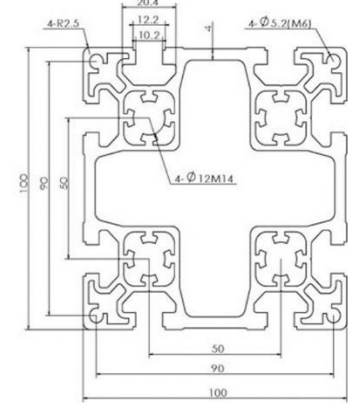
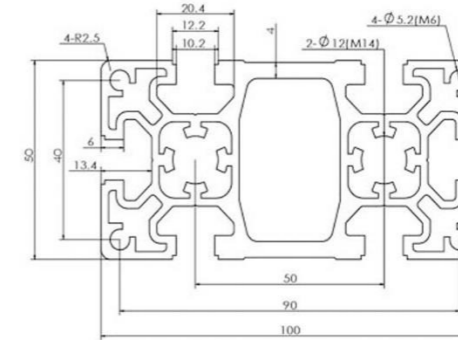
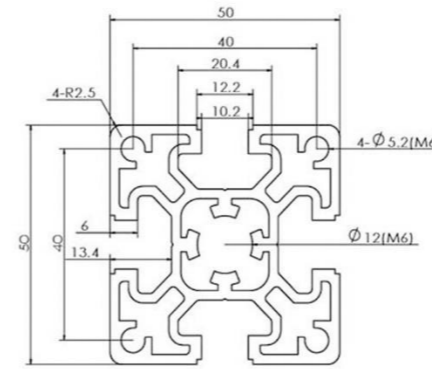
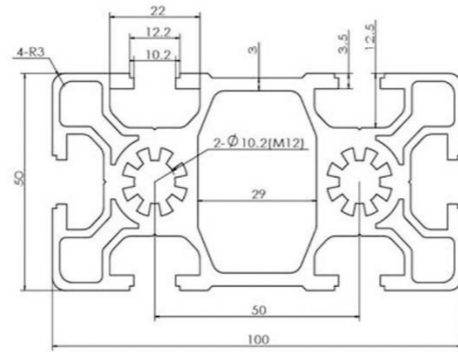
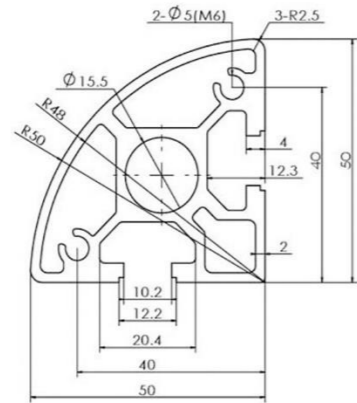
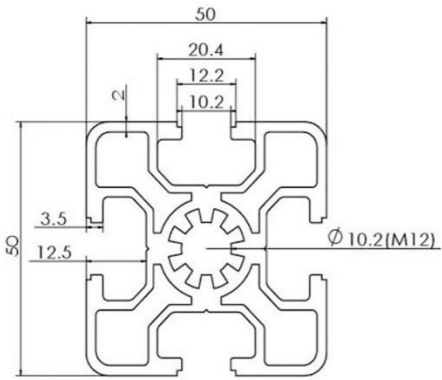
HY5050D-10



HY50100D-10



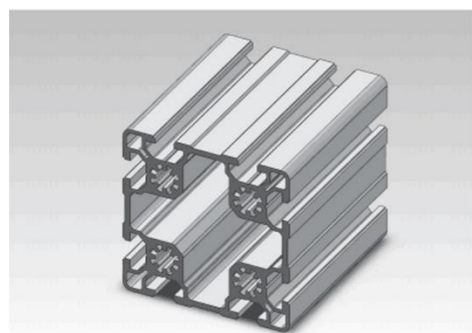
HY100100D-10



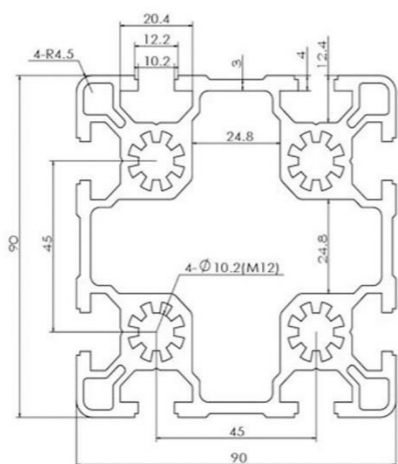
型号	惯性矩 (cm ⁴)		供货长度 (mm)	单位质量 (kg/m)
HY5050E-10	I _x =18.49	I _y =18.49	30-6000	2.31
HY5050R-10	I _x =10.11	I _y =19.72	30-6000	1.97
HY50100E-10	I _x =38.21	I _y =149.41	30-6000	4.61

型号	惯性矩 (cm ⁴)		供货长度 (mm)	单位质量 (kg/m)
HY5050D-10	I _x =22.15	I _y =22.15	30-6000	2.51
HY50100D-10	I _x =45.59	I _y =156.95	30-6000	4.66
HY100100D-10	I _x =296.91	I _y =296.91	30-6000	7.52

欧标90系列标准型材—— European Standard Industrial Profile 90 Series Macropore

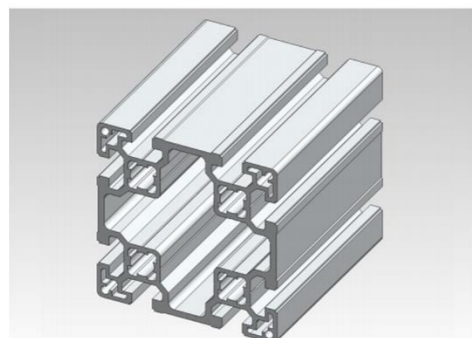


HY9090E-10

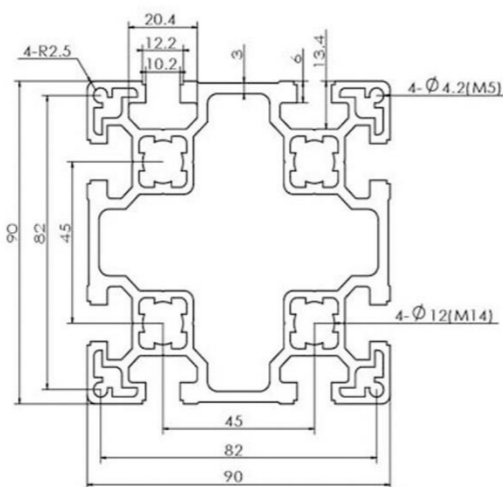


型号	惯性矩 (cm ⁴)		供货长度 (mm)	单位质量 (kg/m)
HY9090E-10	I _x =190.63	I _y =190.63	30-6000	6.19

欧标90系列大孔型材—— European Standard Industrial Profile 90 Series Macropore

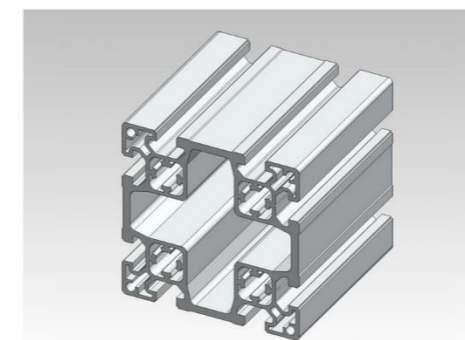


HY9090D-10

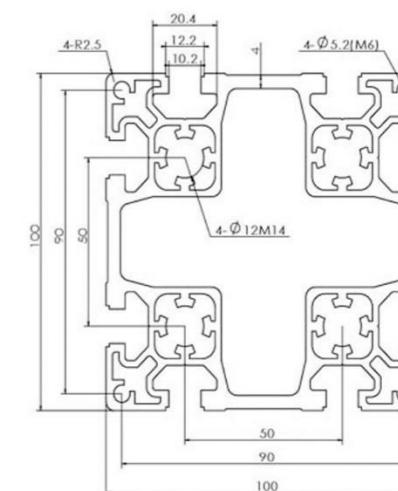


型号	惯性矩 (cm ⁴)		供货长度 (mm)	单位质量 (kg/m)
HY9090D-10	I _x =186.47	I _y =186.47	30-6000	5.69

欧标100系列大孔型材—— European Standard Industrial Profile 100 Series Macropore



HY100100D-10



型号	惯性矩 (cm ⁴)		供货长度 (mm)	单位质量 (kg/m)
HY100100D-10	I _x =296.91	I _y =296.91	30-6000	7.52

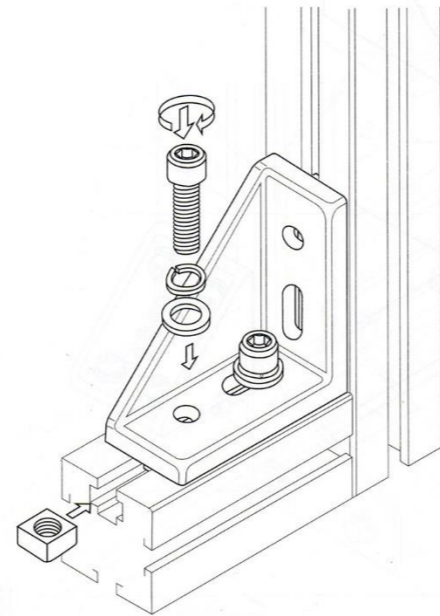
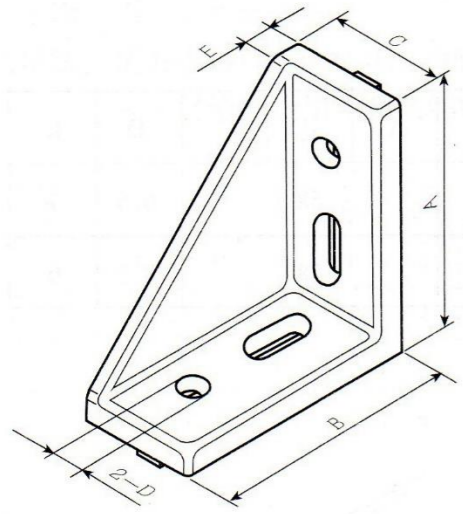
惠研工业框架铝型材的特点

- 型材品种多、规格权，适合组装各种流水线的框架和自动化设备的基架；
- 质量轻、刚性好、机械性能高、承受力大；
- 表面质量好，无挤压痕迹，美观大方；
- 尺寸公差、行位公差要求严、能保证组装高精度框架的要求；
- 表面经阳极化处理，防腐蚀，无须喷涂，美观大方；
- 组装工作快捷、生产率高；调整尺寸、更改结构简单方便。

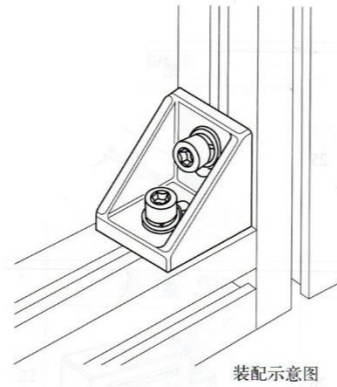
专用连接件——铸直角连接座

用于两段型材作90°连接使用，需用T型螺栓加法兰螺母紧固。
材质：铝压铸

Profiles for the two 90-plated connections for use, required
T-bolts Jia Falan units
Material: Aluminum die casting

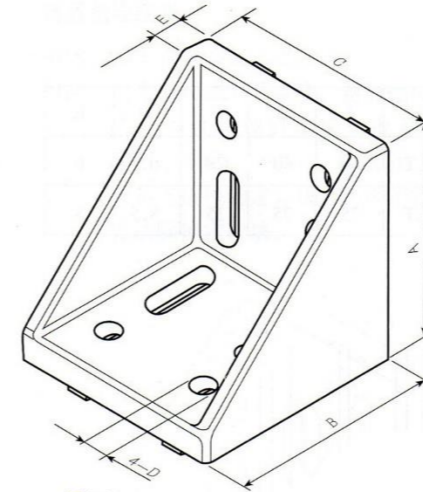


序号	型号	A	B	C	D	E
1	30ZLT	60	60	28	6.5	6
2	40ZLT	75	75	35	8.5	8

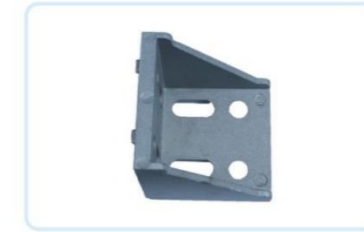


装配示意图

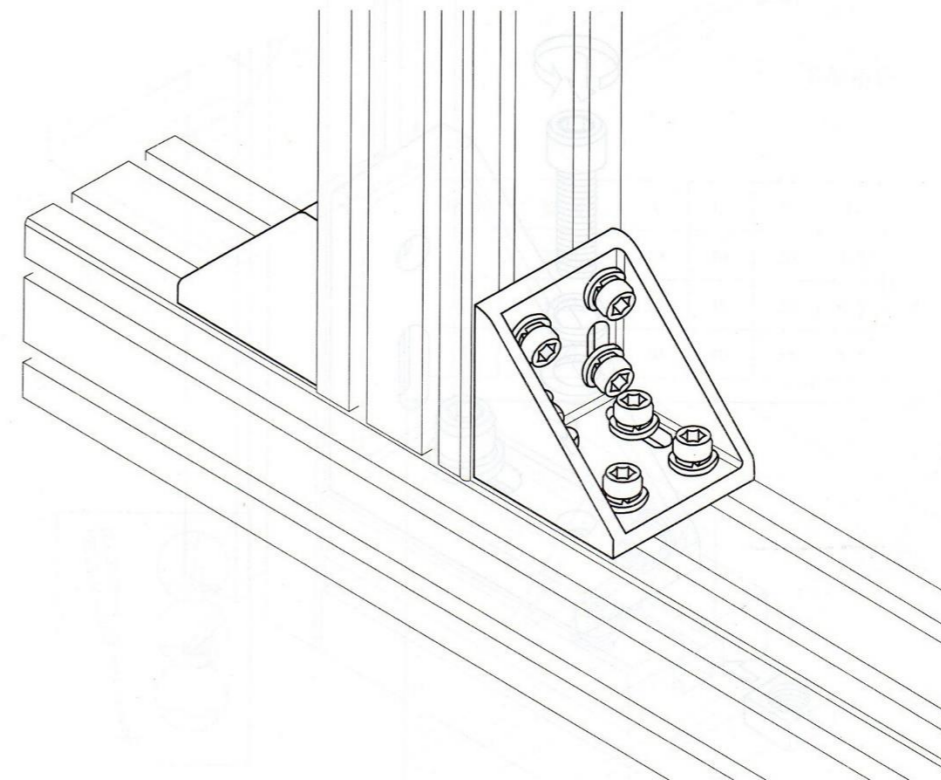
序号	型号	A	B	C	D	E
1	20ZL	30	30	20	4.5	4.5
2	30ZL	35	35	28	6.5	5
3	40ZL	40	40	35	8.5	6



图四



序号	型号	A	B	C	D	E
1	60ZL		58		6.5	7
2	80ZL		78		8.5	9



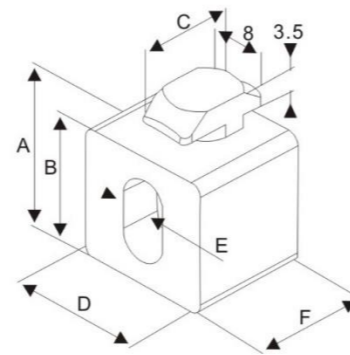
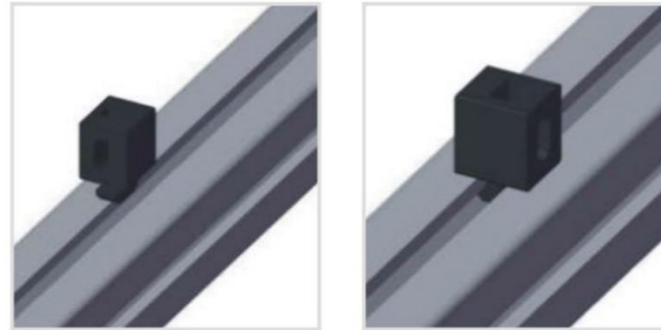
专用连接件——间隔连接件

用途：用于连接型材与型材或板之间的活动链接。连接螺钉及螺母块需另配。

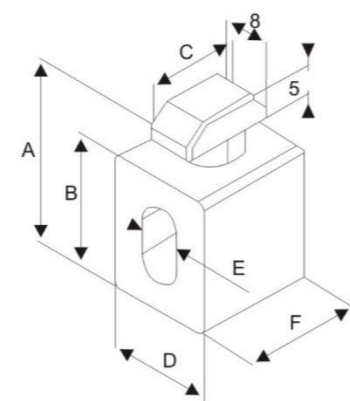
材质：增强尼龙，ABS

Uses: used for connection between profiles with profiles or plates. Connecting screw and nut block need to be attached in addition.

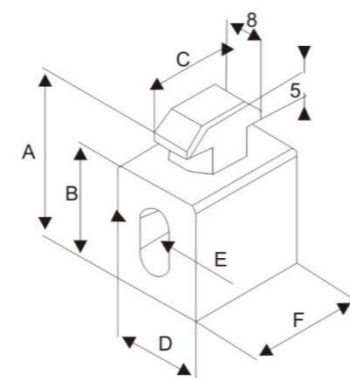
Material: reinforced nylon, ABS



A	B	C	D	E	F	重量 (weight)	材质及表面处理 (Material and surface treatment)	订购编号 (Order number)
26	20.5	14	20	6.8	17		ABS	GB3030JGK



A	B	C	D	E	F	重量 (weight)	材质及表面处理 (Material and surface treatment)	订购编号 (Order number)
32.2	23	16	18	6.8	20		ABS	GB4040JGK



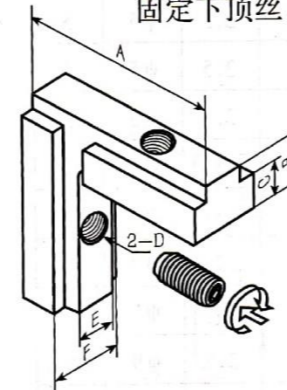
A	B	C	D	E	F	重量 (weight)	材质及表面处理 (Material and surface treatment)	订购编号 (Order number)
33.6	23	17	18	6.8	23.5		ABS	GB4545JGK

专用连接件——槽用直角座

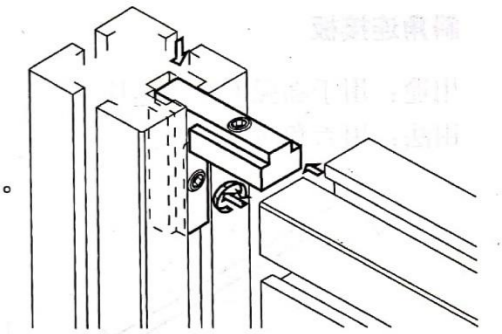
90度对角块

用途：用于型材低强度连接。

用法：将90度对角块插入型材槽内，调整到要求位置，固定下顶丝，插入横位型材，固定上顶丝（图一）。



序号	型号	A	B	C	D	E	F
1	30DK	30	7.8	5.5	M4	6.1	9.8
2	40DK	40	9.8	6.8	M6	8.1	13.6

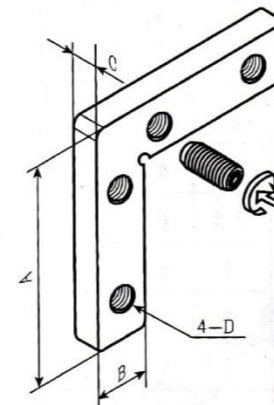


图一、装配示意图

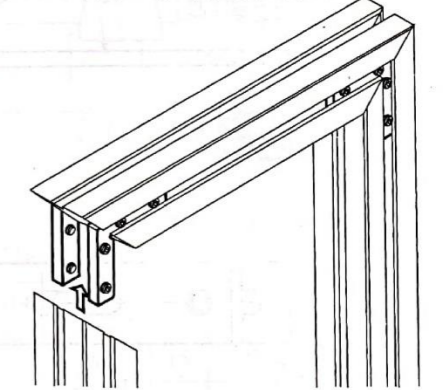
90度对角片

用途：用于低、中强度L形连接。

用法：将型材铣成45度角，再将90度对角片插入型材槽内，用顶丝或六角头螺栓紧固（图二）。



序号	型号	A	B	C	D
1	30DP	40	9.8	5	M5
2	40DP	44	13.6	6	M8

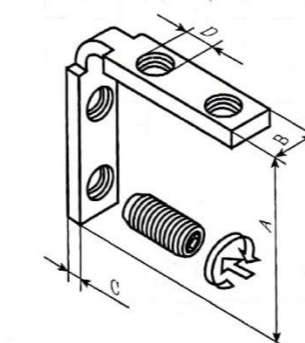


图二、装配示意图

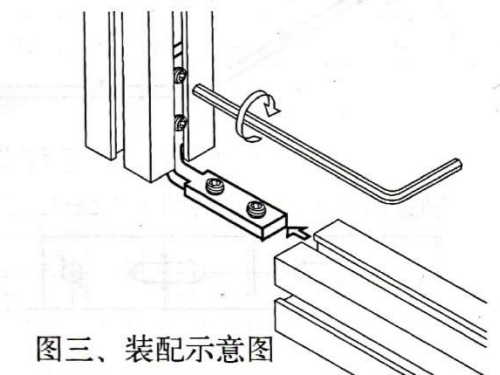
槽用直角座

用途：用于低、中强度L形连接（图三）或T形连接（图四）。

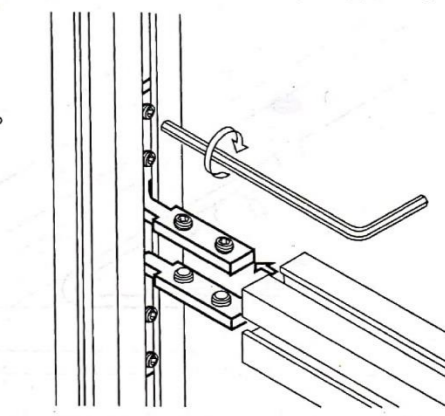
用法：将槽用直角座插入型材槽内，用顶丝或六角头螺栓紧固。



序号	型号	A	B	C	D
1	8CZ	35	8.1	3.5	M4
2	10CZ	45	10.1	4.5	M6
3	14CZ	55	13.8	5	M8



图三、装配示意图

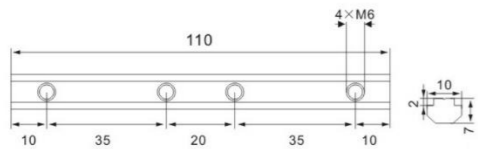
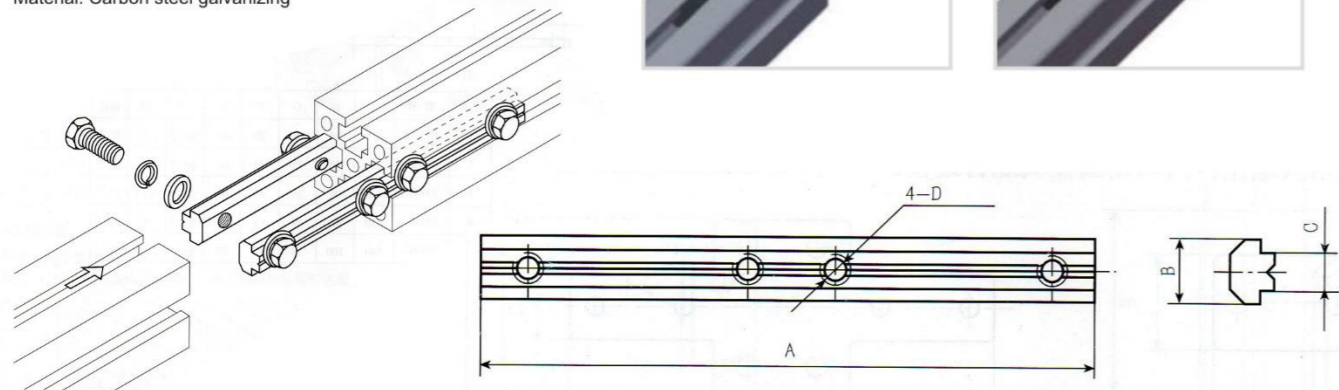


图四、装配示意图

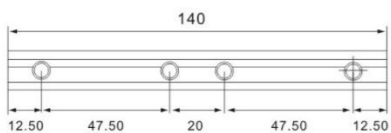
专用连接件——一字连接体

一字对连接体用于两根型材之间直线加长连接，安装时将其插入两根型材对接处的槽坑内，然后用紧定螺钉锁紧。
材质：碳钢镀锌

It is used between two profiles for straight line lengthening connection, insert it into slot pit at joint position of two profiles, then locked by serewing up the holding screw.
Material: Carbon steel galvanizing



A	B	C	D	E	F	重量 (weight)	材质及表面处理 (Material and surface treatment)	订购编号 (Order number)
110	10	6	M5	9	2		碳钢镀锌 Carbon steel galvanizing	GB3030YL



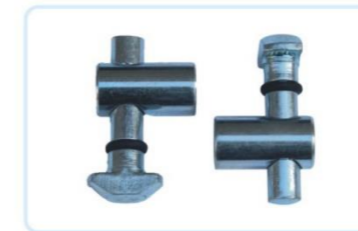
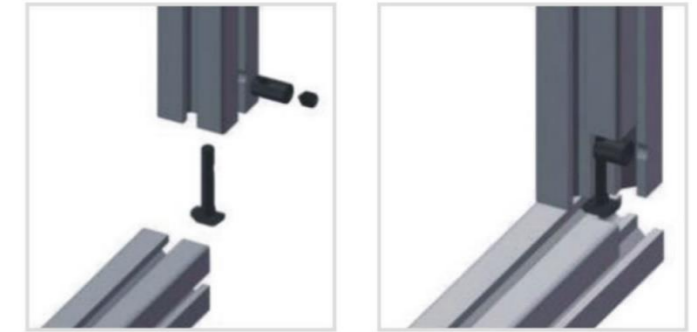
A	B	C	D	E	F	重量 (weight)	材质及表面处理 (Material and surface treatment)	订购编号 (Order number)
140	13.5	8	M6	14	4		碳钢镀锌 Carbon steel galvanizing	GB4040YL



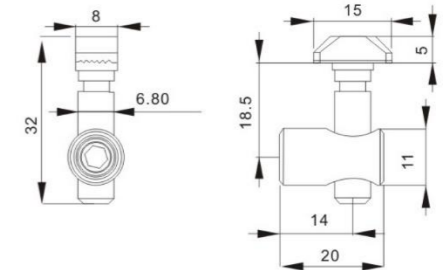
专用连接件——锚式连接销

锚式连接销又名快速连接件，可将两端型材进行90度连接，在安装时将锚头放入型材B的槽内，型材A的侧面需要钻孔，然后将锚杆插入型材B中心孔，穿过套筒横孔，将紧定螺丝拧紧，即可进行快速连接。
材质：碳钢镀锌

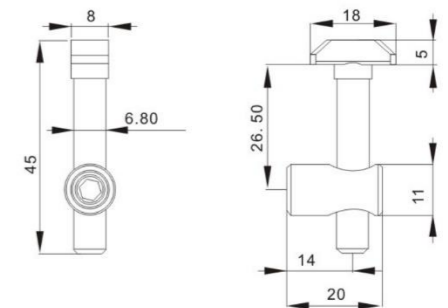
Anchor pin also known as quick connectors, which can connect both ends of profiles quickly to 90 degrees, A type need to insert the anchor head into B slot before installation, the side face of A profile need drilling, then insert the anchor rod into central hole of B profile, let the anchor rod get through the cross bore of sleeve, screw up the holding bolt for fast connection.
Material: Carbon steel galvanizing



产品描述 Description	重量 Weight(g/pc)	材质 Material	订购编号 Order Numbers
锚式连接销N8 Anchor Pin N8	20.4	碳钢镀锌 Carbon steel galvanizing	GB 8.N8.T8.O



产品描述 Description	重量 Weight(g/pc)	材质 Material	订购编号 Order Numbers
锚式连接销N8 Anchor Pin N8	25	碳钢镀锌 Carbon steel galvanizing	GB 8.N8.T8.OL



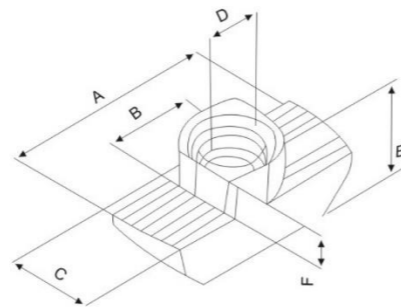
紧固件——T型螺母

T型螺母又名锤型螺母。装配的时候可由型材外部直接放入槽内，顺时针旋转90度即可自动锁紧定位。安装极为方便，是铝型材系统中最为常用的配件之一。

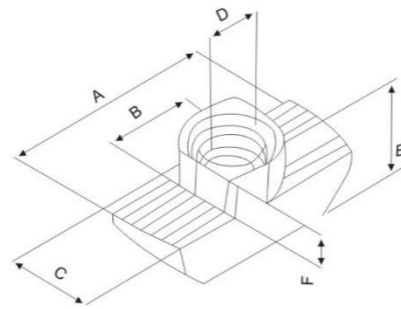
材质：碳钢镀锌

T also known as hammer type nut. When the external assembly consists of a material placed directly in the groove, the clockwise rotation of 90 degrees can be automatically locked and positioned. The installation is very convenient, is one of the most commonly used parts of aluminum profile system.

Material: Carbon steel galvanizing



A	B	C	D	E	F	重量 (weight)	材质及表面处理 (Material and surface treatment)	订购编号 (Ordernumber)
10	6	6	M4	6.5	1.5	1.6	碳钢镀锌 Carbon steel galvanizing	GB30-M4TM
10	6	6	M5	6.5	1.5	1.4		GB30-M5TM



A	B	C	D	E	F	重量 (weight)	材质及表面处理 (Material and surface treatment)	订购编号 (Ordernumber)
14	8	8	M4	8.5	3	4.5	碳钢镀锌 Carbon steel galvanizing	GB40-M4TM
14	8	8	M5	8.5	3	4.2		GB40-M5TM
14	8	8	M6	8.5	3	3.8		GB40-M6TM

紧固件——滑块螺母

滑块螺母只能从型材端头置入T形槽内，因为装配效率不高，但具有最优良的连接强度和可靠性。

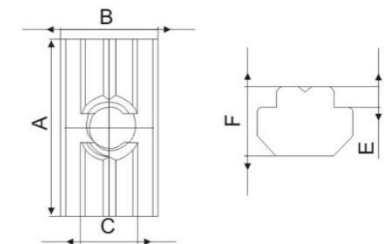
材质：碳钢镀锌

Sliding nut can only be inserted into T slot from the end profile, so the assembly efficiency is not very good, but it owns the most excellent connection strength and reliability.

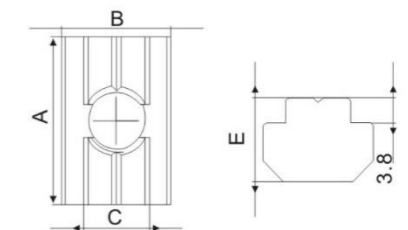
Material: Carbon steel galvanizing



A	B	C	D	E	F	重量 (weight)	材质及表面处理 (Material and surface treatment)	订购编号 (Ordernumber)
20	10	6	M4	2.1	6	8	碳钢镀锌 Carbon steel galvanizing	GB30-M4E
20	10	6	M5	2.1	6	7.3		GB30-M5E
20	10	6	M6	2.1	6	6.3		GB30-M6E



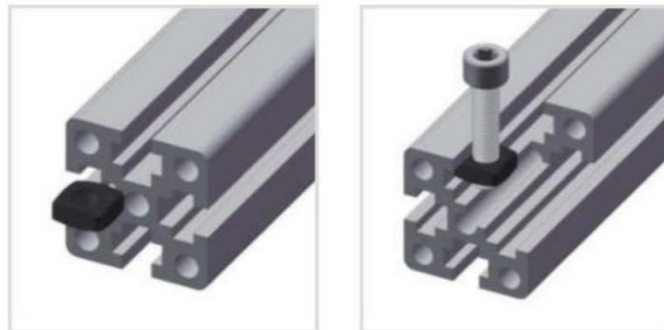
A	B	C	D	E	F	重量 (weight)	材质及表面处理 (Material and surface treatment)	订购编号 (Ordernumber)
20	13.5	8	M4	9.8	3.8	15.8	碳钢镀锌 Carbon steel galvanizing	GB40-M4E
20	13.5	8	M5	9.8	3.8	15.4		GB40-M5E
20	13.5	8	M6	9.8	3.8	14.5		GB40-M6E
20	13.5	8	M8	9.8	3.8	13.2		GB40-M8E



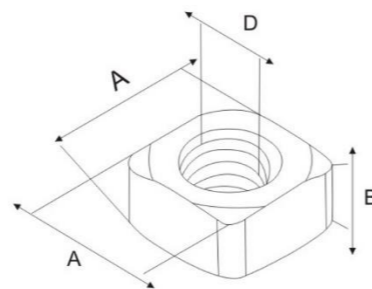
紧固件——四方螺母

四方螺母只能从型材端头置入槽内，因而装配效率不高，但是产品成本低故而是常见的配件。
材质：碳钢镀锌

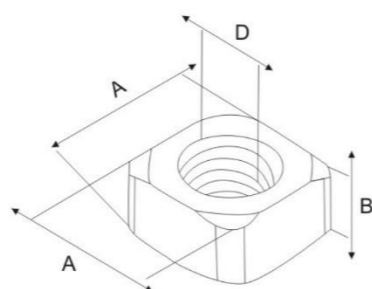
Spring nut can be put into the slot from the short side of profile, so that the assembly efficiency is not very good, but due to low cost, it is also one of the commonly used accessories.
Material: nickel-plated carbon steel



A	B	D	重量 (weight)	材质及表面处理 (Material and surface treatment)	订购编号 (Order number)
8	5	M5		碳钢镀锌 Nickel plating of carbon steel	GB 8FM5
10	6	M5			GB10FM5
10	6	M6			GB10FM6



A	B	D	重量 (weight)	材质及表面处理 (Material and surface treatment)	订购编号 (Order number)
12	6	M6		碳钢镀锌 Nickel plating of carbon steel	GB12FM6
12	6	M8			GB12FM8
14	7	M5			GB14FM5
14	7	M6			GB14FM6
14	7	M8			GB14FM8

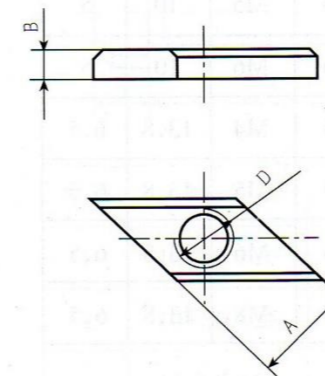


紧固件——菱形螺母

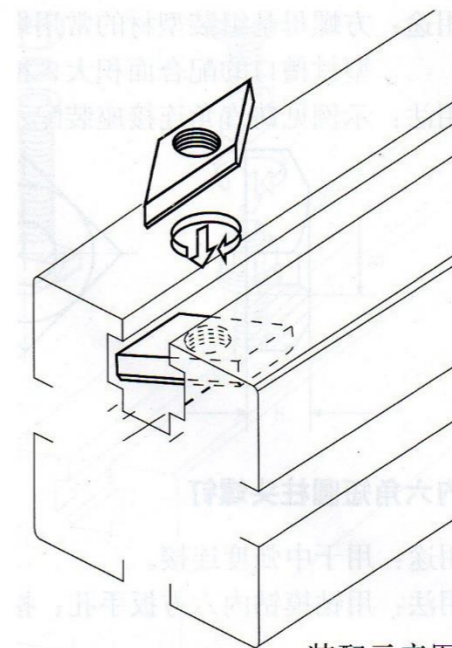


用途：在漏装或增装零件时使用。

用法：将有倒角一面向下倾斜放入槽中，顺时针旋转45度，使尺寸A的侧面与型材槽侧面相接触。

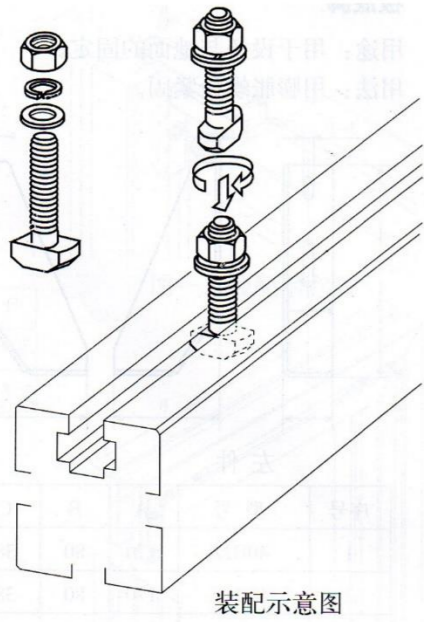


序号	型号	A	B	D
1	10LM4	9.8	4	M4
2	10LM5	9.8	4	M5
3	10LM6	9.8	4	M6
4	14LM4	13.5	4	M4
5	14LM5	13.5	4	M5
6	14LM6	13.5	4	M6
7	14LM8	13.5	4	M8



装配示意图

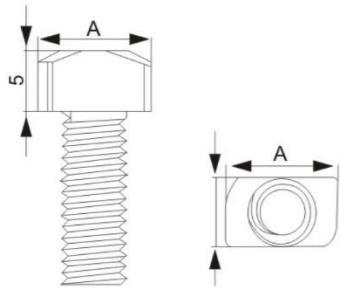
紧固件——T型螺栓



T型螺母又名锤型螺母，装配的时候可由型材外部直接放入槽内，顺时针旋转90度即可自动锁紧定位，安装极为方便，是铝型材系统中最为常用的配件之一。

材质：碳钢镀锌

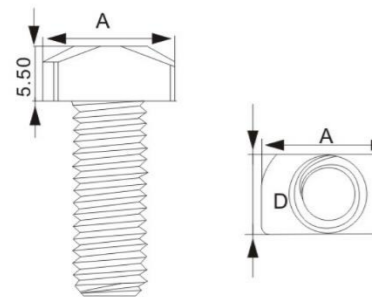
T also known as hammer type nut nut. When the external assembly consists of a material placed directly in the groove, the clockwise rotation of 90 degrees can be automatically locked and positioned. The installation is very convenient, is one of the most commonly used parts of aluminum profile system.
Material: nickel plated steel



A	B	D	E	L	重量 (weight)	材质及表面处理 (Material and surface treatment)	订购编号 (Ordernumber)
10	6	M6	4	12		碳钢镀锌 Carbon steel galvanizing	GB6×12-30TS
10	6	M6	4	16			GB6×16-30TS
10	6	M6	4	20			GB6×20-30TS



A	B	D	L	重量 (weight)	材质及表面处理 (Material and surface treatment)	订购编号 (Ordernumber)
14	8	M8	16		碳钢镀锌 Carbon steel galvanizing	GB8×16-40TS
14	8	M8	20			GB8×20-40TS
14	8	M8	25			GB8×25-40TS

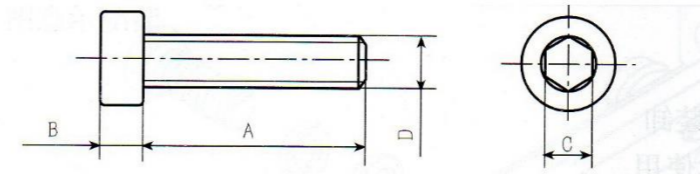


紧固件——内六角短圆柱头螺钉

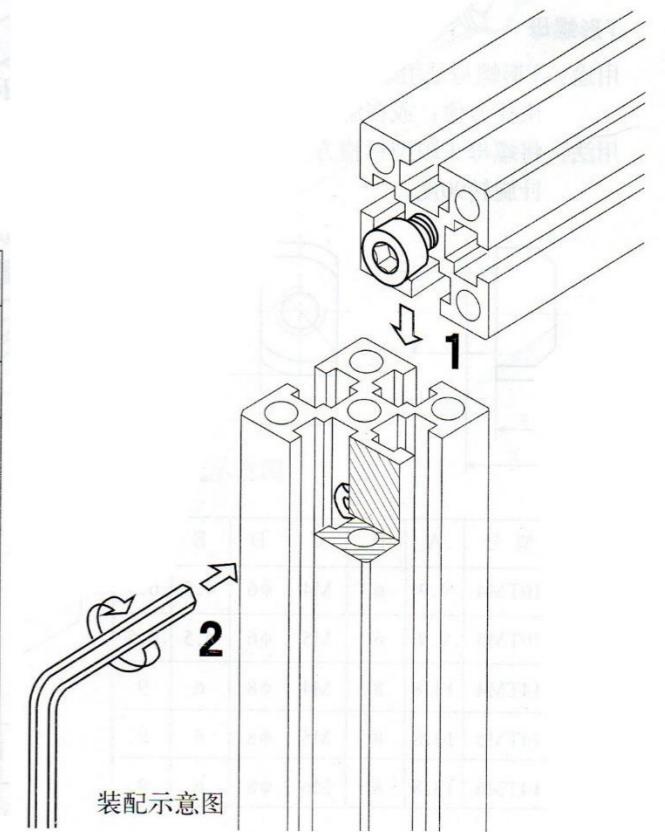


用途：用于中强度连接。

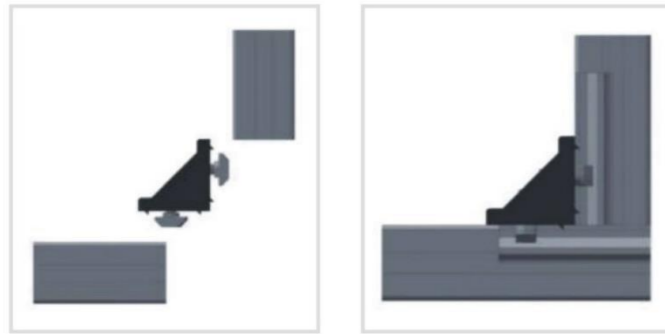
用法：用钻模钻内六角扳手孔；按装配示意图方法连接。



序号	型号	A	B	C	D	钻模
1	DM4×10	10	3	3	M4	20ZM
2	DM4×16	16	3	3	M4	20ZM
3	DM6×16	16	4.5	5	M6	30ZM
4	DM6×20	20	4.5	5	M6	30ZM
5	DM6×25	25	4.5	5	M6	30ZM
6	DM8×16	16	6	6	M8	40ZM
7	DM8×20	20	6	6	M8	40ZM
8	DM8×25	25	6	6	M8	40ZM
9	DM8×30	30	6	6	M8	40ZM

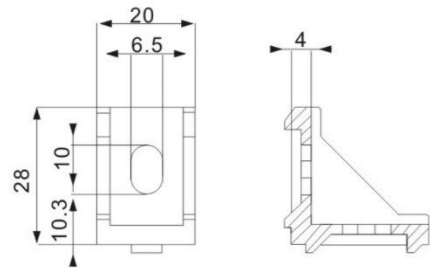


专用连接件——铸直角连接座

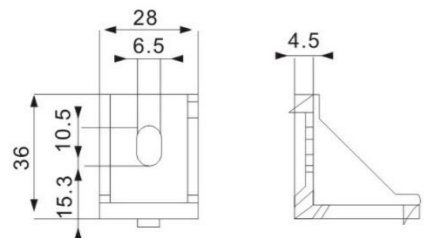


用于两段型材作90°连接使用，需用T型螺栓加法兰螺母紧固。
材质：铝压铸

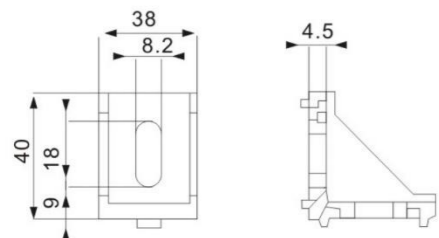
Profiles for the two 90-plated connections for use, required T-bolts Jia Falan units
Material: Aluminum die casting



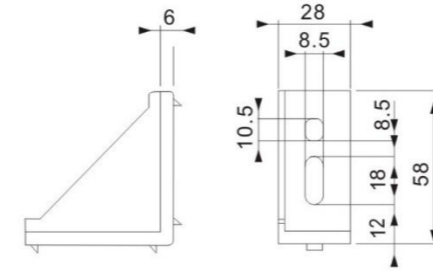
A	B	C	D	E	F	重量 (weight)	材质及表面处理 (Material and surface treatment)	订购编号 (Ordernumber)
28	10.3	10	20	6.5	4		铝压铸 Aluminum die casting	OB2020JM



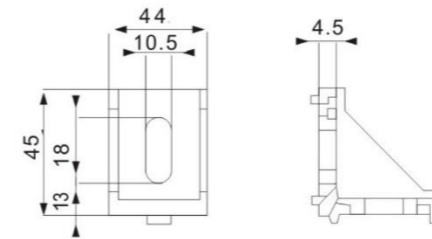
A	B	C	D	E	F	重量 (weight)	材质及表面处理 (Material and surface treatment)	订购编号 (Ordernumber)
36	15.3	10.5	28	6.5	4.5		铝压铸 Aluminum die casting	OB 3030JM



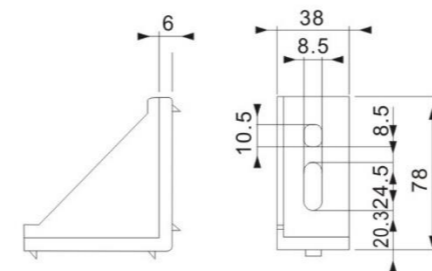
A	B	C	D	E	F	重量 (weight)	材质及表面处理 (Material and surface treatment)	订购编号 (Ordernumber)
40	9	18	38	7	4.5			OB4040JM



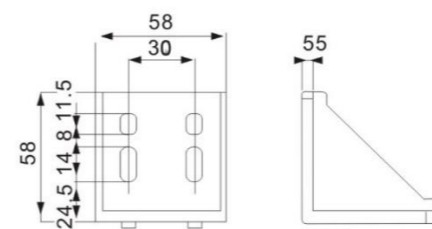
A	B	C	D	E	F	重量 (weight)	材质及表面处理 (Material and surface treatment)	订购编号 (Ordernumber)
28	8.5	18	58	6	12		铝压铸 Aluminum die casting	OB3060JM



A	B	C	D	E	重量 (weight)	材质及表面处理 (Material and surface treatment)	订购编号 (Ordernumber)
44	10.5	18	45	4.5		铝压铸 Aluminum die casting	OB4545JM

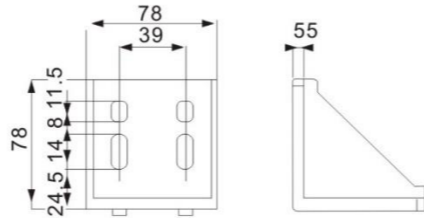


A	B	C	D	E	F	重量 (weight)	材质及表面处理 (Material and surface treatment)	订购编号 (Ordernumber)
78	8.5	20.3	38	4.5	8.5		铝压铸 Aluminum die casting	OB4080JM
78	10.5	20.3	44	—	—		铝压铸 Aluminum die casting	OB4580JM



A	B	C	D	E	F	重量 (weight)	材质及表面处理 (Material and surface treatment)	订购编号 (Ordernumber)
58	30	24.5	58	8	11.5		铝压铸 Aluminum die casting	OB6060JM



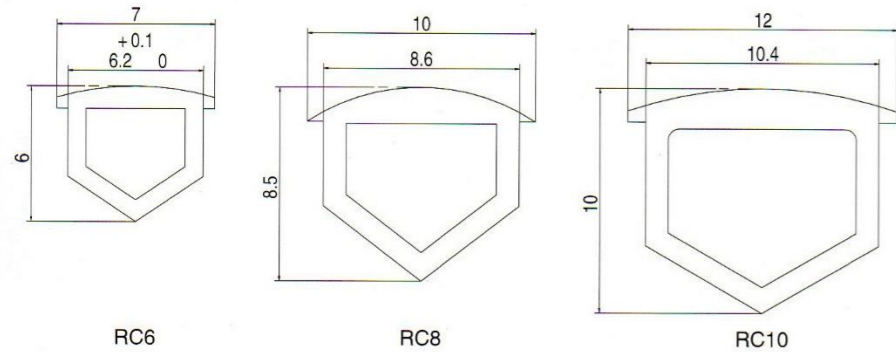
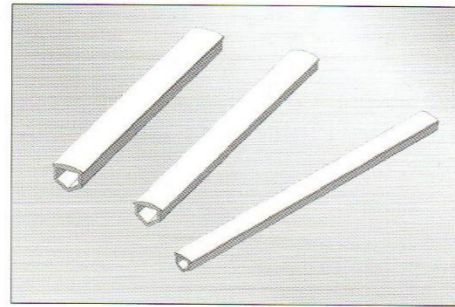


A	B	C	D	E	F	重量 (weight)	材质及表面处理 (Material and surface treatment)	订购编号 (Ordernumber)
78	39	24.5	78	8	11.5		铝压铸 Aluminum die casting	OB8080JM

专用连接件——软平封条

Application: Dust-proof, hidden wires
 Features: Easy installation, easy cleaning
 Material: PVC
 Colour: Black, silver white, blue
 Note: Other colours can be chosen

用途: 扣压在型材T型槽上, 起到防尘或隐蔽导线的功能
 特点: 安装方便、美观大方、清洗容易
 材质: PVC
 颜色: 黑色、银白色、蓝色
 注: 其他颜色可订做



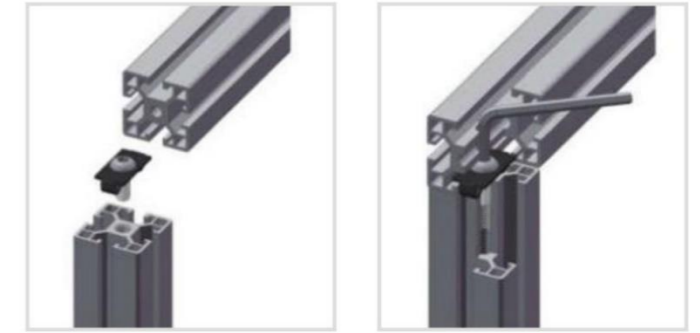
Description 产品型号	Mass 重量(g/m)	Application 适用型材	Size 产品规格
RC6	20	6MM槽宽 6mm groove width	任意长度 any length
RC8	40	8MM槽宽 8mm groove width	任意长度 any length
RC10	50	10MM槽宽 10mm groove width	任意长度 any length

专用连接件——弹性扣件

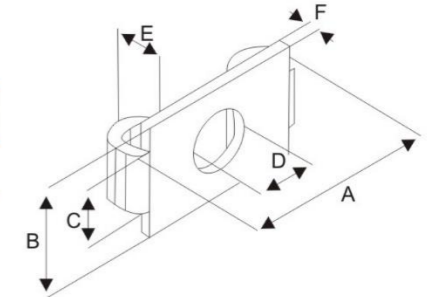
弹性扣件是8/10槽系列型材的专用连接件, 两段型材直角连接时, 将其插入一段型材的槽坑内, 与专用螺栓配套使用, 此连接方式紧固可靠。此配件有防松抗震功能。

材质: 碳钢镀镍

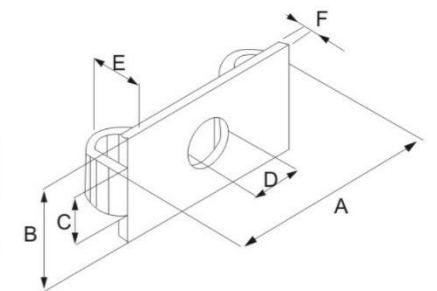
Elastic fastener is a kind of special connector for 8/10 groove profiles, when connecting two sections, insert it into groove duct of one section profile with special bolts, the connection will be firm and reliable by this way. this accessory has lock and anti-shock function.
 Material: nickel-plated carbon steel



A	B	C	D	E	F	重量 (weight)	材质及表面处理 (Material and surface treatment)	订购编号 (Ordernumber)
27	15.5	8	8.1	7	1.5		碳钢镀镍 Nickel plating of carbon steel	OB3030SF



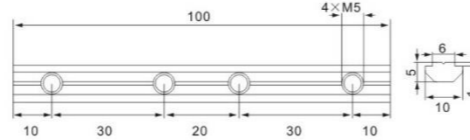
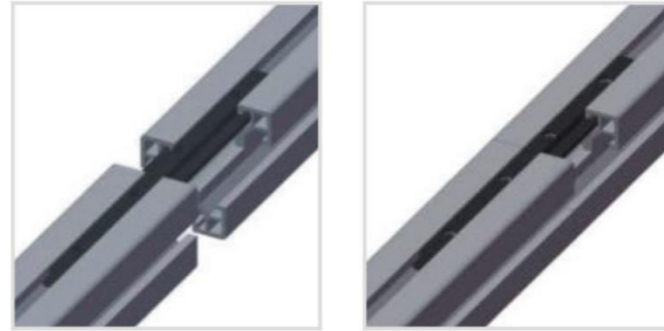
A	B	C	D	E	F	重量 (weight)	材质及表面处理 (Material and surface treatment)	订购编号 (Ordernumber)
26	17.5	8	8.1	9	1.7		碳钢镀镍 Nickel plating of carbon steel	OB4040:SF



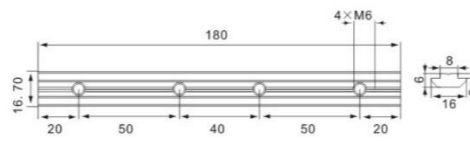
专用连接件——一字连接体

一字连接体用于两根型材之间直线加长连接，安装时将其插入两根型材对接处的槽坑内，然后用紧定螺钉锁紧。
材质：碳钢镀锌

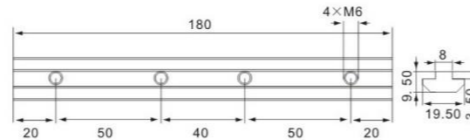
It is used between two profiles for straight line lengthening connection, insert it into slot pit at joint position of two profiles, then locked by screwing up the holding screw.
Material: Carbon steel galvanizing



A	B	C	D	E	F	重量 (weight)	材质及表面处理 (Material and surface treatment)	订购编号 (Ordernumber)
100	10	6	M5	5	1		碳钢镀锌 Carbon steel galvanizing	OB2020YZ

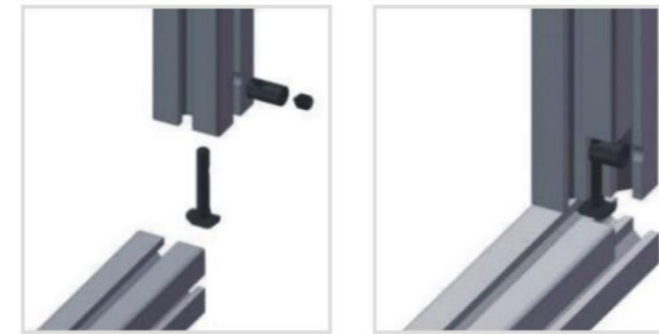


A	B	C	D	E	F	重量 (weight)	材质及表面处理 (Material and surface treatment)	订购编号 (Ordernumber)
160	16	8	M6	7.5	1.5		碳钢镀锌 Carbon steel galvanizing	OB3030YZ



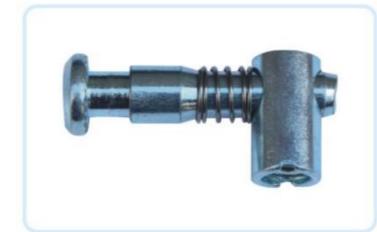
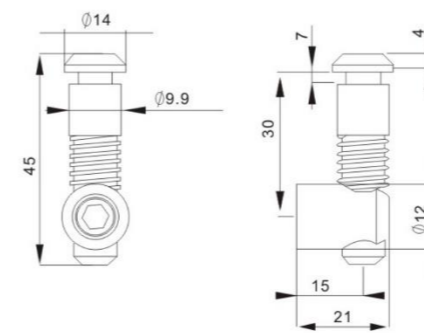
A	B	C	D	E	F	重量 (weight)	材质及表面处理 (Material and surface treatment)	订购编号 (Ordernumber)
180	19.5	8	M6	13.5	4		碳钢镀锌 Carbon steel galvanizing	OB4040YZ

专用连接件——万向锚式连接销

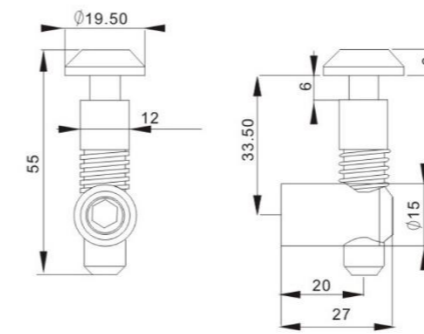


锚式连接销又名快速连接件，可将两端型材进行90度连接，在安装时将锚头放入型材B的槽内，型材A的侧面需要钻孔，然后将锚杆插入型材B中心孔，穿过套筒横孔，将紧定螺丝拧紧，即可进行快速连接。
材质：碳钢镀锌

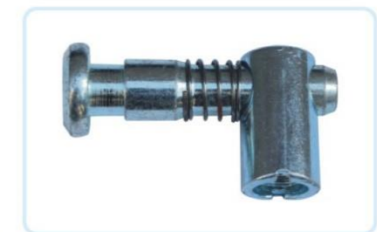
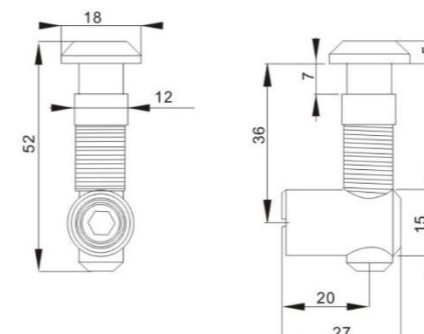
Anchor pin also known as quick connectors, which can connect both ends of profiles quickly to 90 degrees, A type need to insert the anchor head into B slot before installation, the side face of A profile need drilling, then insert the anchor rod into central hole of B profile, let the anchor rod get through the cross bore of sleeve, screw up the holding bolt for fast connection.
Material: Carbon steel galvanizing



产品描述 (Description)	重量 (Weight(g/pc))	材质 (Material)	订购编号 (Order Numbers)
锚式连接销N8 Anchor Pin N8	55.0	碳钢镀锌 Carbon steel galvanizing	OB8.N12.W



产品描述 (Description)	重量 (Weight(g/pc))	材质 (Material)	订购编号 (Order Numbers)
锚式连接销N10 Anchor Pin N10	58.0	碳钢镀锌 Carbon steel galvanizing	OB8.N12.WX



产品描述 (Description)	重量 (Weight(g/pc))	材质 (Material)	订购编号 (Order Numbers)
锚式连接销N10 Anchor Pin N10	60.0	碳钢镀锌 Carbon steel galvanizing	OB10.T10.N12.BF

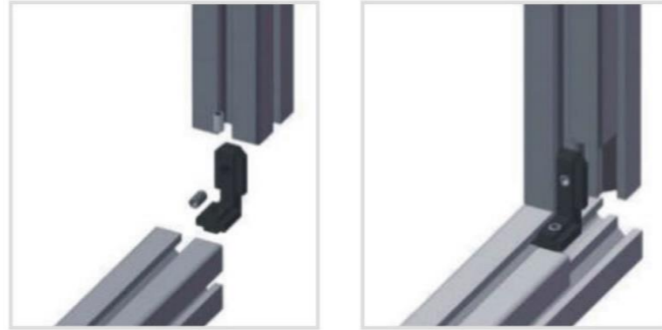
专用连接件——角槽连接件

角槽连接件用于两型材的直角连接，安装时将其两端分别插入型材槽坑内，将紧定螺钉锁紧，根据型材的槽宽与连接方式请选用不同的角槽连接件。

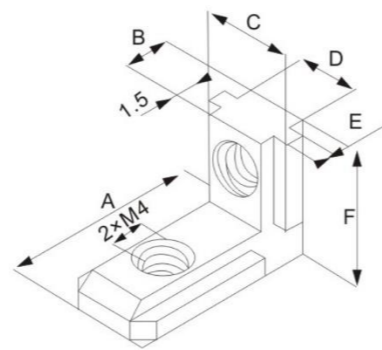
材质：锌合金镀镍

It is used for right angle connection for two profiles, insert the both ends into the slot when installing, then lock the holding screw. Please choose the different connectors for chamfered groove according to slot width and connecting method of profile.

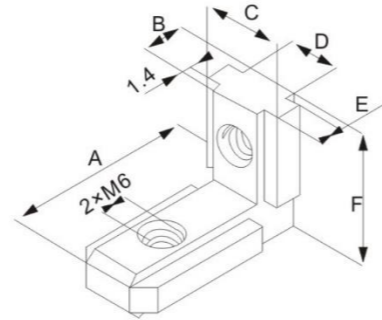
Material: Nickel plating of zinc alloy



A	B	C	D	E	F	重量 (weight)	材质及表面处理 (Material and surface treatment)	订购编号 (Ordernumber)
20	4.8	9	6	1.8	13.5		锌合金镀镍 Nickel plating of zinc alloy	OB2020ZJ



A	B	C	D	E	F	重量 (weight)	材质及表面处理 (Material and surface treatment)	订购编号 (Ordernumber)
30	6.7	13	8	3.9	21		锌合金镀镍 Nickel plating of zinc alloy	OB3030ZJ



紧固件——T型螺母

T型螺母又名锤型螺母，装配的时候可由型材外部直接放入槽内，顺时针旋转90度即可自动锁紧定位，安装极为方便，是铝型材系统中最为常用的配件之一。

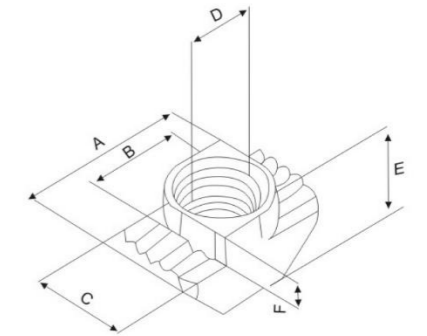
材质：碳钢镀镍

T also known as hammer type nut. When the external assembly consists of a material placed directly in the groove, the clockwise rotation of 90 degrees can be automatically locked and positioned. The installation is very convenient, is one of the most commonly used parts of aluminum profile system.

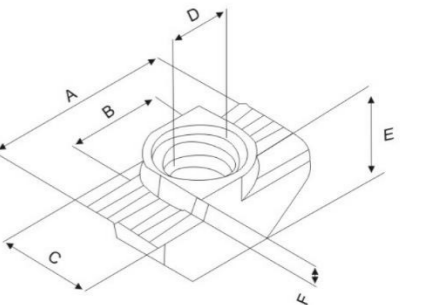
Material: nickel plated steel



A	B	C	D	E	F	重量 (weight)	材质及表面处理 (Material and surface treatment)	订购编号 (Ordernumber)
10.5	6	6	M3	4.5	1.5	1.1	碳钢镀镍 Nickel plating of carbon steel	OB20-M3TM
10.5	6	6	M4	4.5	1.5	1		OB20-M4TM
10.5	6	6	M5	4.5	1.5	0.9		OB20-M5TM

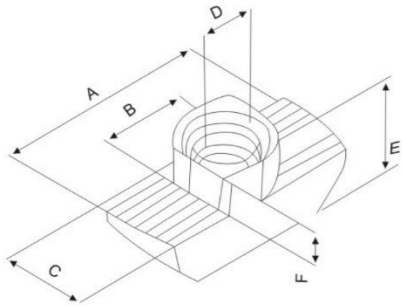


A	B	C	D	E	F	重量 (weight)	材质及表面处理 (Material and surface treatment)	订购编号 (Ordernumber)
15.7	8	8	M3	6.5	1.5	3.3	碳钢镀镍 Nickel plating of carbon steel	OB30-M3TM
15.7	8	8	M4	6.5	1.5	3.18		OB30-M4TM
15.7	8	8	M5	6.5	1.5	3.1		OB30-M5TM
15.7	8	8	M6	6.5	1.5	3		OB30-M6TM





A	B	C	D	E	F	重量 (weight)	材质及表面处理 (Material and surface treatment)	订购编号 (Ordernumber)
19	8	8	M3	7.5	2.5	4.78	碳钢镀锌 Nickel plating of carbon steel	OB40-M3TM
19	8	8	M4	7.5	2.5	4.7		OB40-M4TM
19	8	8	M5	7.5	2.5	4.6		OB40-M5TM
19	8	8	M6	7.5	2.5	4.5		OB40-M6TM



紧固件——滑块螺母



滑块螺母只能从型材端头置入T形槽内，因为装配效率不高，但具有最优良的连接强度和可靠性。

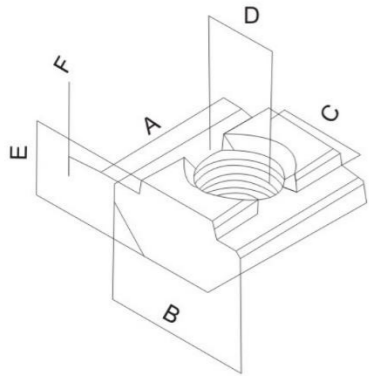
材质：碳钢镀锌

Sliding nut can only be inserted into T slot from the end profile, so the assembly efficiency is not very good, but it owns the most excellent connection strength and reliability.

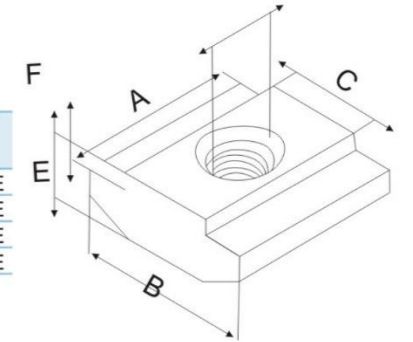
Material: Carbon steel galvanizing



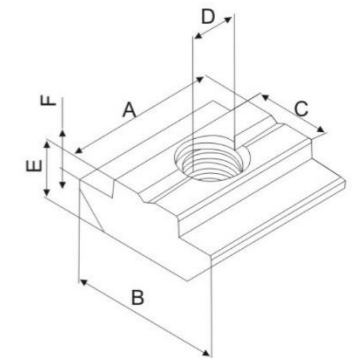
A	B	C	D	E	F	重量 (weight)	材质及表面处理 (Material and surface treatment)	订购编号 (Ordernumber)
10	10	6	M4	4.5	1	2.7	碳钢镀锌 Nickel plating of carbon steel	OB20-M4E
10	10	6	M5	4.5	1	2.2		OB20-M5E
10	10	6	M6	4.5	1	1.7		OB20-M6E



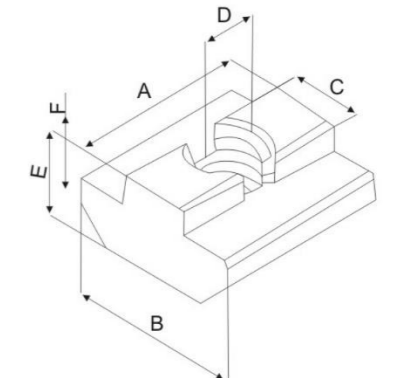
A	B	C	D	E	F	重量 (weight)	材质及表面处理 (Material and surface treatment)	订购编号 (Ordernumber)
15	15	8	M4	5.5	1.5	8.3	碳钢镀锌 Nickel plating of carbon steel	OB30-M4AE
15	15	8	M5	5.5	1.5	7.6		OB30-M5AE
15	15	8	M6	5.5	1.5	7.2		OB30-M6AE
15	15	8	M8	5.5	1.5	6.5		OB30-M8AE



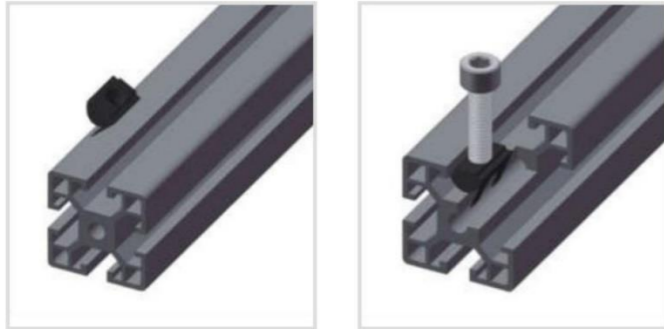
A	B	C	D	E	F	重量 (weight)	材质及表面处理 (Material and surface treatment)	订购编号 (Ordernumber)
16	16	8	M4	6	1.5	8.3	碳钢镀锌 Nickel plating of carbon steel	OB30-M4E
16	16	8	M5	6	1.5	7.6		OB30-M5E
16	16	8	M6	6	1.5	7.2		OB30-M6E
16	16	8	M8	6	1.5	6.5		OB30-M8E



A	B	C	D	E	F	重量 (weight)	材质及表面处理 (Material and surface treatment)	订购编号 (Ordernumber)
19.5	19.5	8	M4	9.5	3	21.1	碳钢镀锌 Carbon steel galvanizing	OB40-M4E
19.5	19.5	8	M5	9.5	3	20.4		OB40-M5E
19.5	19.5	8	M6	9.5	3	18.5		OB40-M6E
19.5	19.5	8	M8	9.5	3	16.5		OB40-M8E



紧固件——弹片螺母

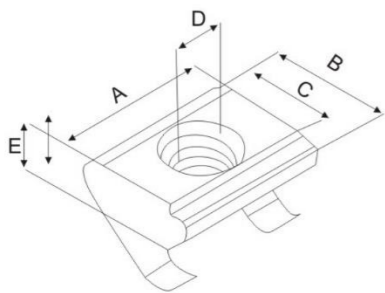
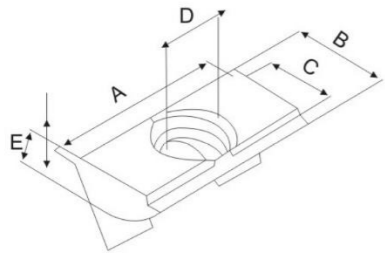


在安装时，将螺母放入槽中，螺母背面的弹片可将螺母固定在型材任意位置。
 材质：碳钢镀锌
 Put the nut into the slot when installing, the spring leaf on back can fix the nut at any position of profile.
 Material: Carbon steel galvanizing



Zn Fe 8

A	B	C	D	E	F	重量 (weight)	材质及表面处理 (Material and surface treatment)	订购编号 (Ordernumber)
20	11	8	M4	4.9	0.8	4.9	碳钢镀锌 Nickel plating of carbon steel	OBP8.20.11.M4P
20	11	8	M5	4.9	0.8	4.9		OBP8.20.11.M5P
20	11	8	M6	4.9	0.8	4.3		OBP8.20.11.M6P
20	11	8	M8	4.9	0.8	4		OBP8.20.11.M8P



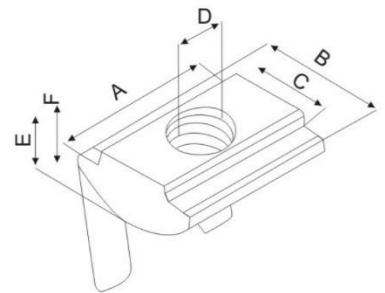
Zn Fe 8

A	B	C	D	E	F	重量 (weight)	材质及表面处理 (Material and surface treatment)	订购编号 (Ordernumber)
16	12	8	M4	5.1	0.6	4.8	碳钢镀锌 Nickel plating of carbon steel	OB 8.16.12.M4P
16	12	8	M5	5.1	0.6	4.5		OB 8.16.12.M5P
16	12	8	M6	5.1	0.6	4.1		OB 8.16.12.M6P
16	12	8	M8	5.1	0.6	3.4		OB 8.16.12.M8P



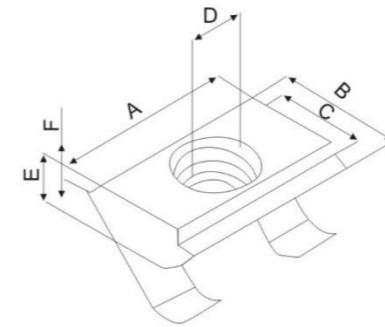
Zn Fe 8

A	B	C	D	E	F	重量 (weight)	材质及表面处理 (Material and surface treatment)	订购编号 (Ordernumber)
20	12.5	8	M4	5.7	1.3	5.2	碳钢镀锌 Nickel plating of carbon steel	OB3040-M4P
20	12.5	8	M5	5.7	1.3	5		OB3040-M5P
20	12.5	8	M6	5.7	1.3	4.6		OB3040-M6P
20	12.5	8	M8	5.7	1.3	4.1		OB30-40M8P



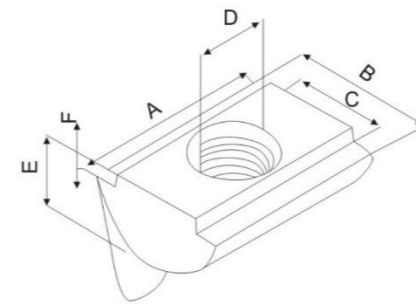
Zn Fe 10

A	B	C	D	E	F	重量 (weight)	材质及表面处理 (Material and surface treatment)	订购编号 (Ordernumber)
20	14	10	M4	6.5	1	4.8	碳钢镀锌 Nickel plating of carbon steel	OB10.20.14.M4P
20	14	10	M5	6.5	1	11.5		OB10.20.14.M5P
20	14	10	M6	6.5	1	10.8		OB10.20.14.M6P
20	14	10	M8	6.5	1	10		OB10.20.14.M8P



Zn Fe 10

A	B	C	D	E	F	重量 (weight)	材质及表面处理 (Material and surface treatment)	订购编号 (Ordernumber)
20	14	8	M4	7.8	0.8	13.1	碳钢镀锌 Nickel plating of carbon steel	OB40-M4P
20	14	8	M5	7.8	0.8	12.5		OB40-M5P
20	14	8	M6	7.8	0.8	12		OB40-M6P
20	14	8	M8	7.8	0.8	9.6		OB40-M8P



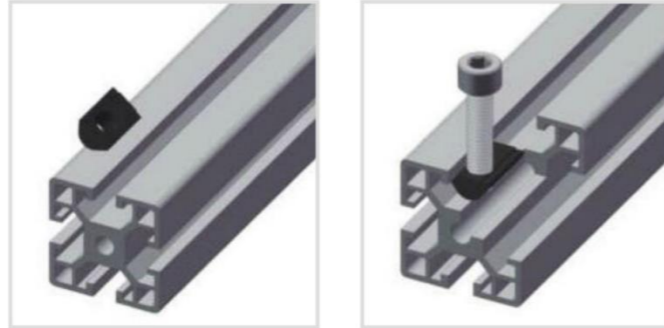
紧固件——弹珠螺母

弹性螺母块可以直接塞进铝型材槽坑中的任意装配点，也可以从截面放置，它背部的弹簧钢球能固定他的位置，使安装十分简单且可靠，它是型材连接中使用最多的配件之一。

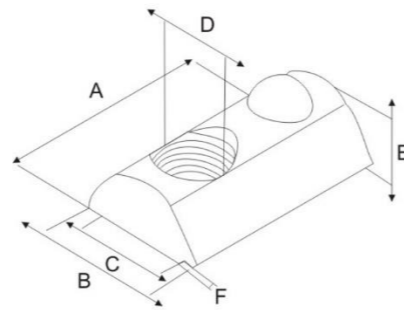
材质：碳钢镀镍

Spring nut can be placed directly at any assembly point of profile's groove duct or placed from the cross-section, the spring ball on the back can fasten its position with very simple and reliable installation. It is one of the mostly used accessories for profile connection.

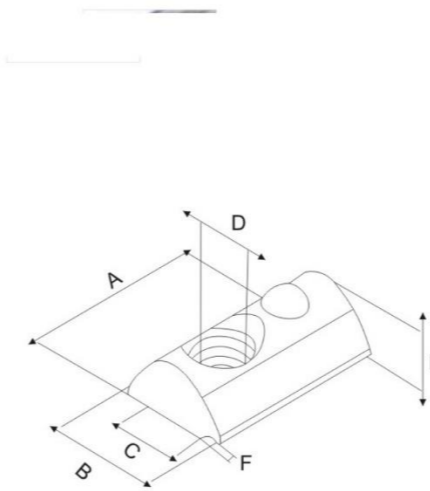
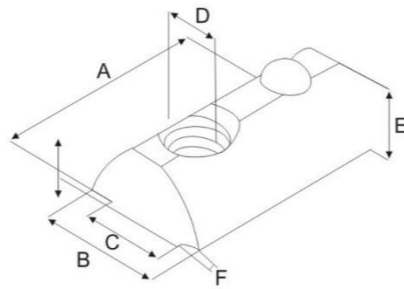
Material: nickel-plated carbon steel



A	B	C	D	E	F	重量 (weight)	材质及表面处理 (Material and surface treatment)	订购编号 (Ordernumber)
13.5	8.2	6	M4	4.5	0.6	2.2	碳钢镀镍 Nickel plating of carbon steel	OB 20-M4D
13.5	8.2	6	M5	4.5	0.6	1.9		OB 20-M5D
13.5	8.2	6	M6	4.5	0.6	1.5		OB 20-M6D



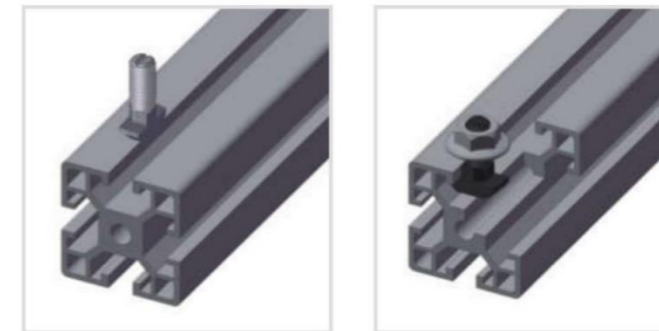
A	B	C	D	E	F	重量 (weight)	材质及表面处理 (Material and surface treatment)	订购编号 (Ordernumber)
20	12	8	M4	7	0.8	7.9	碳钢镀镍 Nickel plating of carbon steel	OB30-M4D
20	12	8	M5	7	0.8	7.6		OB30-M5D
20	12	8	M6	7	0.8	7.1		OB30-M6D
20	12	8	M8	7	0.8	6.3		OB30-M8D



A	B	C	D	E	F	重量 (weight)	材质及表面处理 (Material and surface treatment)	订购编号 (Ordernumber)
21	13.5	8	M4	7.5	0.8	11.1	碳钢镀镍 Nickel plating of carbon steel	OB40-M4D
21	13.5	8	M5	7.5	0.8	10.8		OB40-M5D
21	13.5	8	M6	7.5	0.8	10.6		OB40-M6D
21	13.5	8	M8	7.5	0.8	9.3		OB40-M8D



紧固件——T型螺栓

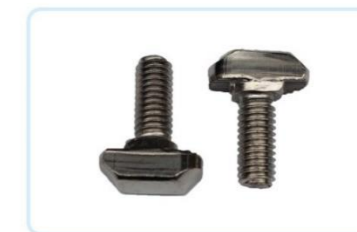


T型螺母又名锤型螺母，装配的时候可由型材外部直接放入槽内，顺时针旋转90度即可自动锁紧定位，安装极为方便，是铝型材系统中最为常用的配件之一。

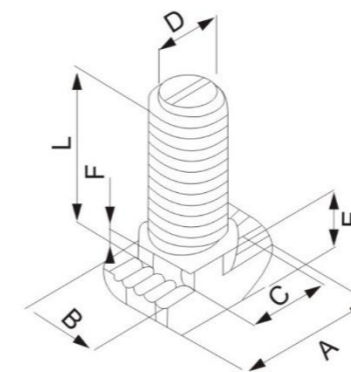
材质：碳钢镀镍

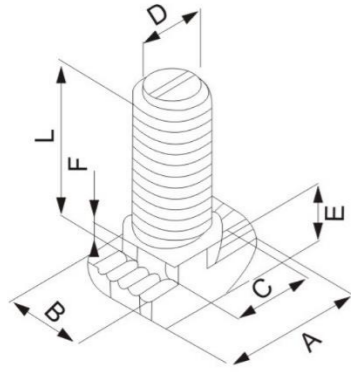
T also known as hammer type nut. When the external assembly consists of a material placed directly in the groove, the clockwise rotation of 90 degrees can be automatically locked and positioned. The installation is very convenient, is one of the most commonly used parts of aluminum profile system.

Material: nickel plated steel

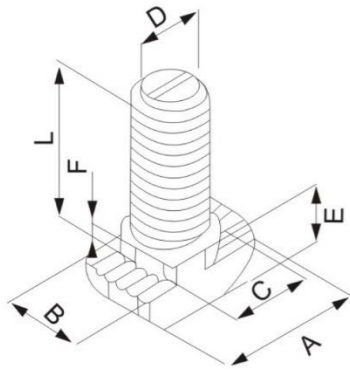


A	B	C	D	E	F	L	重量 (weight)	材质及表面处理 (Material and surface treatment)	订购编号 (Ordernumber)
10.5	6	6	M5	5.3	1	10	碳钢镀镍 Nickel plating of carbon steel	OB5×10-20TS	
10.5	6	6	M5	5.3	1	12		OB5×12-20TS	
10.5	6	6	M5	5.3	1	16		OB5×16-20TS	
10.5	6	6	M5	5.3	1	20		OB5×20-20TS	
10.5	6	6	M5	5.3	1	20		OB5×20-20TS	

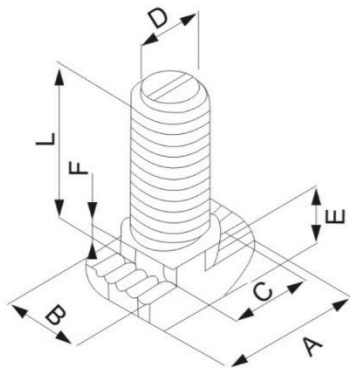




A	B	C	D	E	F	L	重量 (weight)	材质及表面处理 (Material and surface treatment)	订购编号 (Ordernumber)
15.5	8	8	M6	7.5	1.5	12		碳钢镀锌 Nickel plating of carbon steel	OB6×12-30TS
15.5	8	8	M6	7.5	1.5	16			OB6×16-30TS
15.5	8	8	M6	7.5	1.5	20			OB6×20-30TS
15.5	8	8	M6	7.5	1.5	25			OB6×25-30TS



A	B	C	D	E	F	L	重量 (weight)	材质及表面处理 (Material and surface treatment)	订购编号 (Ordernumber)
15.5	8	8	M8	7.5	1.5	16		碳钢镀锌 Nickel plating of carbon steel	OB 8×12-30TS
15.5	8	8	M8	7.5	1.5	20			OB 8×16-30TS
15.5	8	8	M8	7.5	1.5	25			OB 8×20-30TS



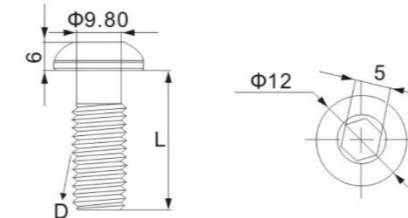
A	B	C	D	E	F	L	重量 (weight)	材质及表面处理 (Material and surface treatment)	订购编号 (Ordernumber)
18	8	8	M8	8	3	16		碳钢镀锌 Nickel plating of carbon steel	OB 8×16-40TS
18	8	8	M8	8	3	20			OB 8×20-40TS
18	8	8	M8	8	3	25			OB 8×25-40TS
18	8	8	M8	8	3	30			OB 8×30-40TS
18	8	8	M8	8	3	35			OB 8×35-40TS
18	8	8	M8	8	3	40			OB 8×40-40TS

紧固件——半圆头内六角螺栓

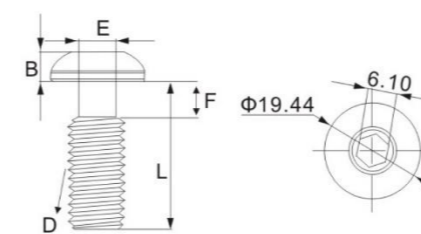


T型螺母又名锤型螺母。装配的时候可由型材外部直接放入槽内，顺时针旋转90度即可自动锁紧定位。安装极为方便，是铝型材系统中最为常用的配件之一。
材质：碳钢镀锌

T also known as hammer type nut. When the external assembly consists of a material placed directly in the groove, the clockwise rotation of 90 degrees can be automatically locked and positioned. The installation is very convenient, is one of the most commonly used parts of aluminum profile system.
Material: nickel plated steel



D	L	重量 (weight)	材质及表面处理 (Material and surface treatment)	订购编号 (Ordernumber)
M6	12		碳钢镀锌 Carbon steel galvanizing	OB 6×12ZY
M6	16			OB 6×16ZY
M6	20			OB 6×20ZY
M6	25			OB 6×25ZY
M8	16			OB 8×16ZY
M8	20			OB 8×20ZY
M8	25			OB 8×25ZY
M8	30			OB 8×30ZY
M8	35			OB 8×35ZY



A	B	D	L	E	F	重量 (weight)	材质及表面处理 (Material and surface treatment)	订购编号 (Ordernumber)
19	6	M12	30	8	7		碳钢镀锌 Carbon steel galvanizing	OB 12×30-8ZY
19	6	M12	30	10	7			OB 12×30-10ZY
19	6	M14	25	8	7			OB 14×25-8ZY
19	6	M14	25	10	7			OB 14×25-10ZY

专用连接件—— 挤压角铝连接座

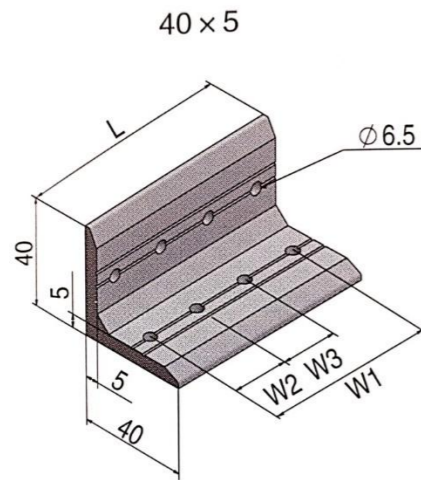
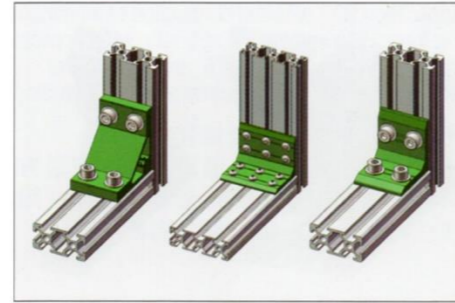
90°挤压角铝连接座

用途:铝材的90°外连接

特点:连接强度高、通用性强、安装方便

材料及表面处理:铝合金6063-T5、阳极氧化,银白色

注:特殊长度可根据客户需要制作



产品型号	L	W1	W2	W3	重量(g)
2020-40x5	16	0	0	0	15
2040-40x5	36	20	0	0	34
2080-40x5	76	60	20	0	72
3030-40x5	24	0	0	0	23
3060-40x5	54	30	0	0	52
3090-40x5	84	60	30	0	81
30120-40x5	114	90	30	30	110
4040-40x5	36	0	0	0	34
4080-40x5	76	40	0	0	73
40120-40x5	116	80	40	0	111
40160-40x5	156	120	40	40	149

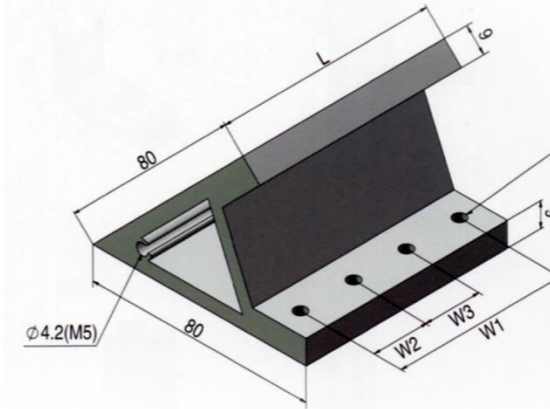
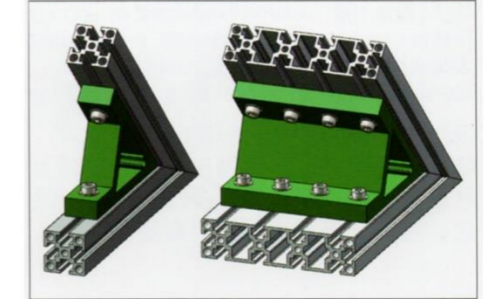
45°挤压角铝连接座

用途:铝材的45°外连接

特点:连接强度高、通用性强、安装方便

材料及表面处理:铝合金6063-T5、阳极氧化,银白色

注:特殊长度可根据客户需要制作



产品型号	D	L	W1	W2	W3	重量(g)
2020-45	Φ5.5	16	0	0	0	46
2040-45	Φ5.5	36	20		0	104
2060-45	Φ5.5	56	40	20	0	162
2080-45	Φ5.5	76	60	20	20	220
3030-45	Φ6.5	26	0	0	0	75
3060-45	Φ6.5	56	30	0	0	162
3090-45	Φ6.5	86	60	30	0	249
30120-45	Φ6.5	116	60	30	0	249
4040-45	Φ8.5	36	0	0	0	103
4080-45	Φ8.5	76	40	0	0	219
40120-45	Φ8.5	116	80	40	40	334
40160-45	Φ8.5	156	120	40	40	449
4545-45	Φ8.5	40	0	0	0	115
4590-45	Φ8.5	85	45	0	0	245
5050-45	Φ8.5	46	0	0	0	133
50100-45	Φ8.5	96	50	0	0	278

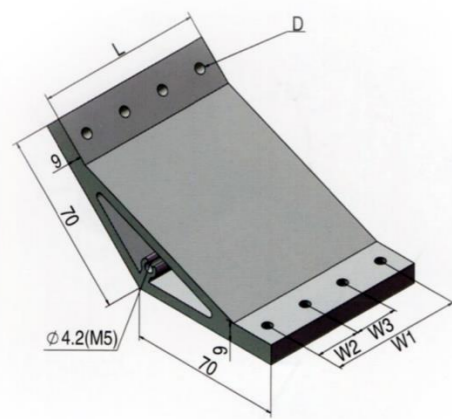
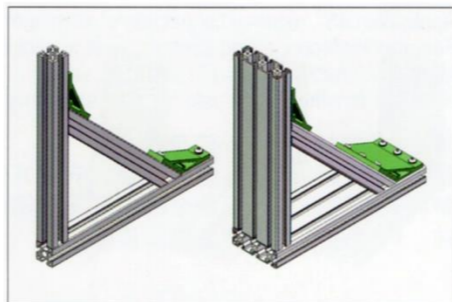
135°挤压角铝连接座

用途:铝材的135°外连接

特点:连接强度高、通用性强、安装方便

材料及表面处理:铝合金6063-T5、阳极氧化,银白色

注:特殊长度可根据客户要求制作



产品型号	D	L	W1	W2	W3	重量(g)
2020-135	$\Phi 5.5$	16	0	0	0	58
2040-135	$\Phi 5.5$	36	20		0	131
2060-135	$\Phi 5.5$	56	40	20	0	204
2080-135	$\Phi 5.5$	76	60	20	20	227
3030-135	$\Phi 6.5$	26	0	0	0	95
3060-135	$\Phi 6.5$	56	30	0	0	204
3090-135	$\Phi 6.5$	86	60	30	0	314
30120-135	$\Phi 6.5$	116	60	30	30	424
4040-135	$\Phi 8.5$	36	0	0	0	131
4080-135	$\Phi 8.5$	76	40	0	0	276
40120-135	$\Phi 8.5$	116	80	40	40	422
40160-135	$\Phi 8.5$	156	120	40	40	567
4545-135	$\Phi 8.5$	40	0	0	0	146
4590-135	$\Phi 8.5$	85	45	0	0	309
5050-135	$\Phi 8.5$	46	0	0	0	168
50100-135	$\Phi 8.5$	96	50	0	0	351

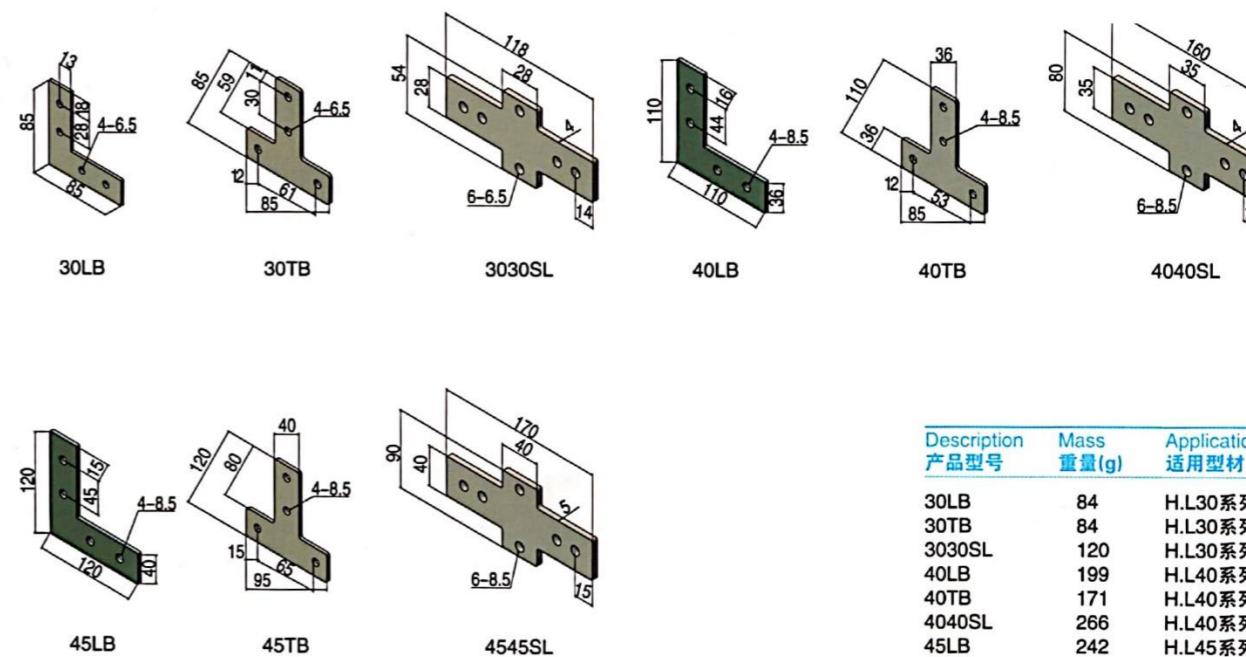
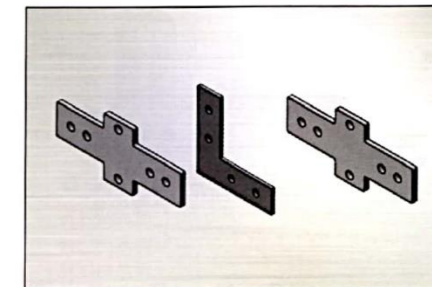
专用连接件——T型/L型和十字型连接板

用途:型材的垂直外连接

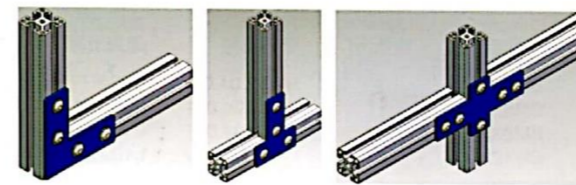
特点:连接强度高、通用性强、安装方便

材质:碳钢表面镀锌

颜色:银白色



Description 产品型号	Mass 重量(g)	Application 适用型材
30LB	84	H.L30系列
30TB	84	H.L30系列
3030SL	120	H.L30系列
40LB	199	H.L40系列
40TB	171	H.L40系列
4040SL	266	H.L40系列
45LB	242	H.L45系列
45TB	211	H.L45系列
4545SL	330	H.L45系列



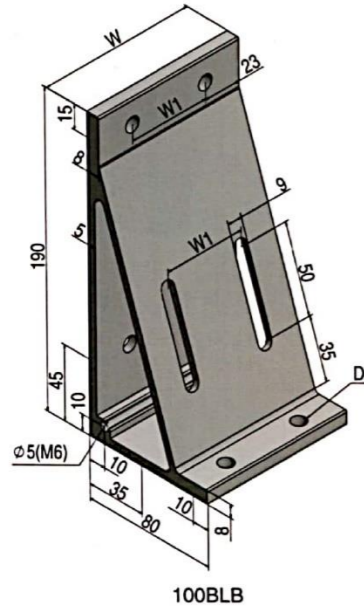
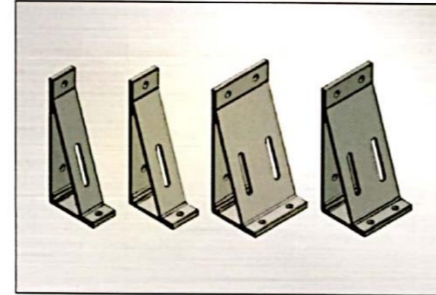
专用连接件——板两边连接件

用途：型材的90°外置加长连接件

特点：连接强度高、通用性强、美观大方

材质：铝合金表面阳极化

颜色：银白色



Description 产品型号	W	W1	Mass 重量(g)	Application 适用型材
30BLB	26	0	148	H.L30系列
40BLB	36	0	206	H.L40系列
45BLB	40	0	230	H.L45系列
50BLB	46	0	266	H.L50系列
60BLB	56	30	320	H.L30系列
80BLB	76	40	436	H.L40系列
90BLB	86	45	496	H.L45系列
100BLB	96	50	556	H.L50系列

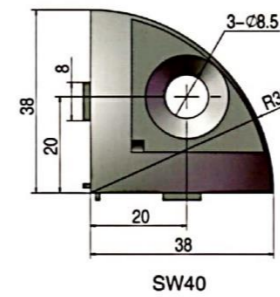
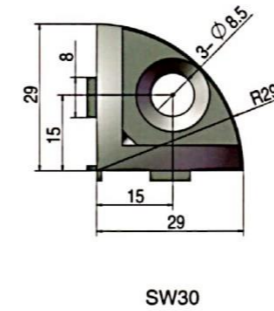
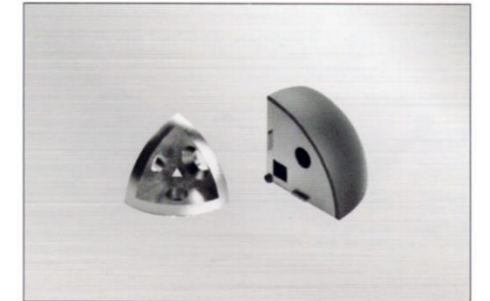
专用连接件——三维角连接件

用途：30和40系列铝材外置三维连接件

特点：连接强度高、通用性强、美观大方

材质：锌合金表面氧化

颜色：银白色+黑色



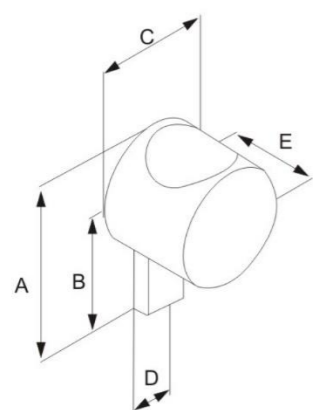
Description 产品型号	Mass 重量(g)	Application 适用型材
SW30	47	30系列
SW40	122	40系列

专用连接件——内置连接件

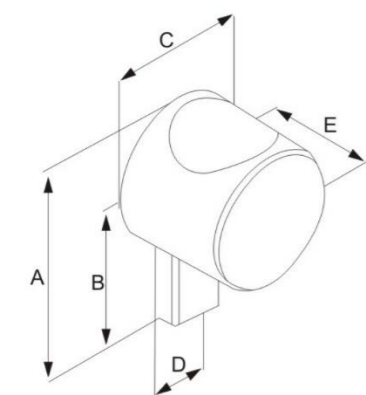


型材作直角连接时,可使用该连接件,装配时需在型材规定尺寸位置打安装工艺控,将配件埋入其间,同时将弹簧螺母块放入另一型材槽坑内,再锁紧内六角螺栓。

材质: 锌合金镀镍
 Profile sa righi angle conneclon,can use the canncetion,assembly when the prolle speciled Insrallation holes size position,will be buried in the parts,sproing nut block into another section groove pit,then lock iner six angle boit.
 Material: Nickel plating of zinc alloy



A	B	C	D	E	重量 (weight)	材质及表面处理 (Material and surface treatment)	订购编号 (Ordernumber)
23	15.5	15	5.5	12		锌合金镀镍 Nickel plating of zinc alloy	OB 3030Nzk



A	B	C	D	E	重量 (weight)	材质及表面处理 (Material and surface treatment)	订购编号 (Ordernumber)
30.32	20.25	20.12	8	12		锌合金镀镍 Nickel plating of zinc alloy	OB 4040Nzk

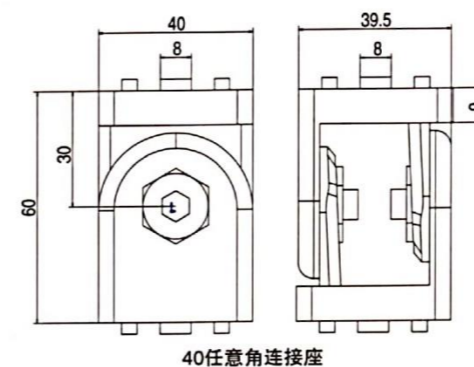
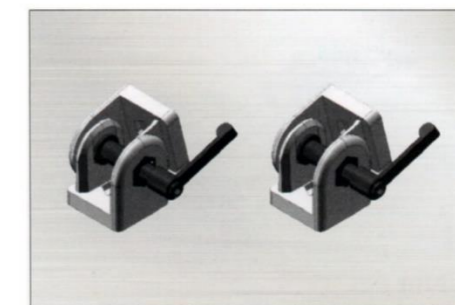
专用连接件——任意角连接座

用途: 型材的可调角度外置连续接口

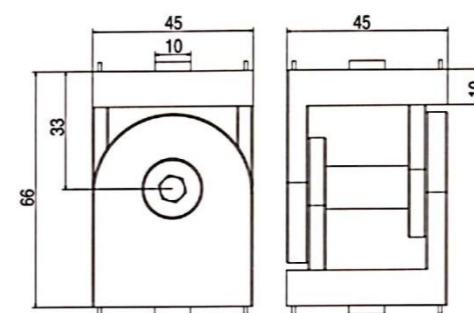
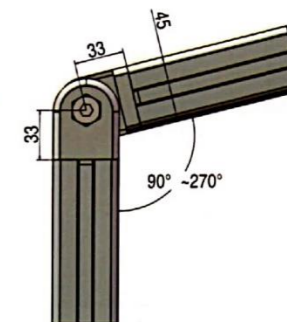
特点: 连接强度高、通用性强、安装方便

材质: 锌合金表面喷涂

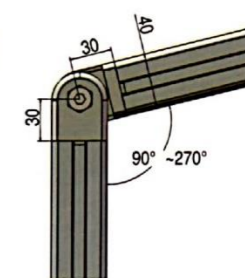
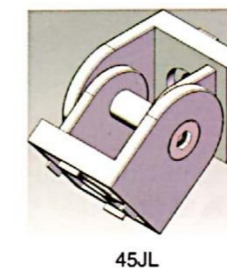
颜色: 银白色



40任意角连接座

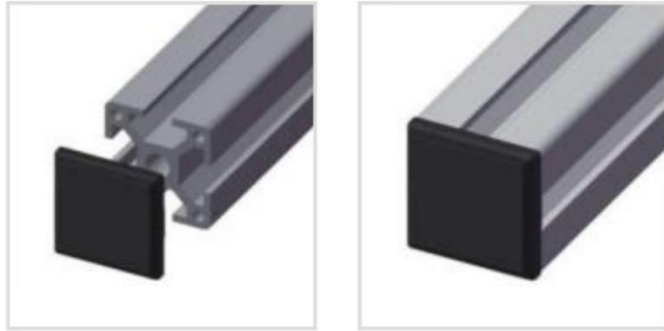


45任意角连接座



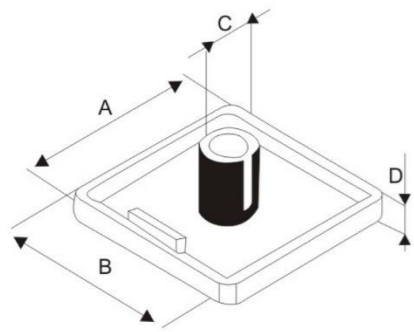
Description 产品型号	Mass 重量(g)	Application 适用型材
40JL-A	365	L40系列
40JL-B	410	L40系列
45JL	416	L45系列

专用连接件——端盖

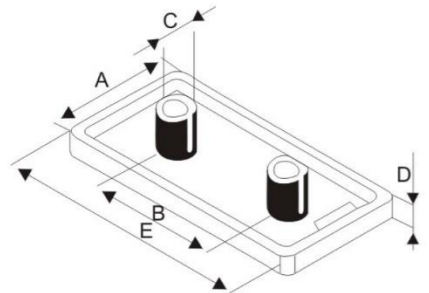


端盖可安装在型材的端面上，保证安全和美观。
材质：ABS

Can be mounted on the end face of the end cap profiles, to ensure the safety and aesthetics
Material: ABS



A	B	C	D	重量 (weight)	材质及表面处理 (Material and surface treatment)	订购编号 (Ordernumber)
20	20	5.3	2.5		ABS	2020G



A	B	C	D	E	重量 (weight)	材质及表面处理 (Material and surface treatment)	订购编号 (Ordernumber)
20	20	5.3	3.5	40		ABS	2040G



A	B	C	D	重量 (weight)	材质及表面处理 (Material and surface treatment)	订购编号 (Ordernumber)
30	30	7.3	4		ABS	3030G



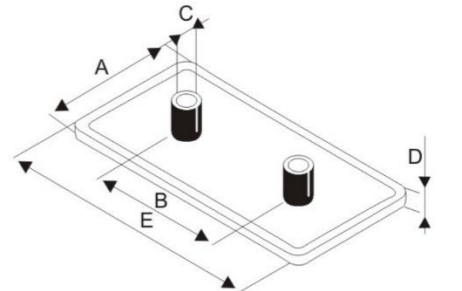
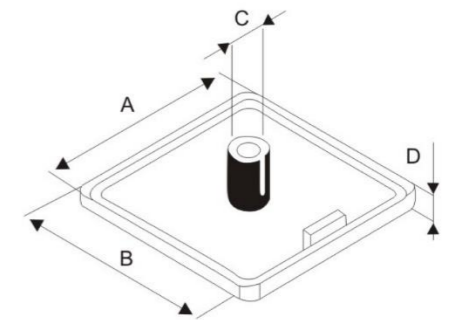
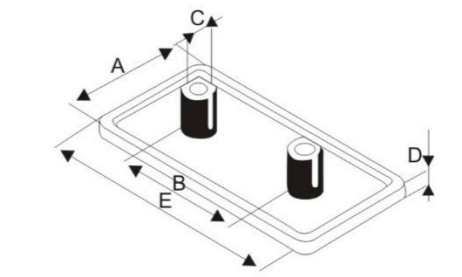
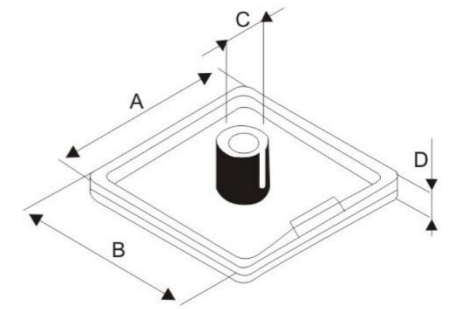
A	B	C	D	E	重量 (weight)	材质及表面处理 (Material and surface treatment)	订购编号 (Ordernumber)
30	30	7.3	4	60		ABS	3060G

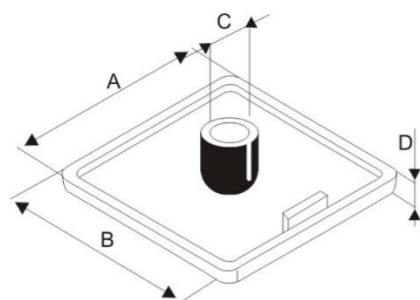


A	B	C	D	E	F	重量 (weight)	材质及表面处理 (Material and surface treatment)	订购编号 (Ordernumber)
40	40	7.3	4				ABS	4040G

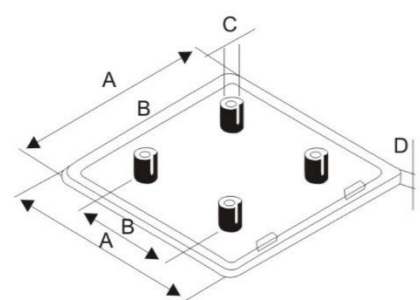


A	B	C	D	E	重量 (weight)	材质及表面处理 (Material and surface treatment)	订购编号 (Ordernumber)	
80	40	7.3	4	80			ABS	4080G

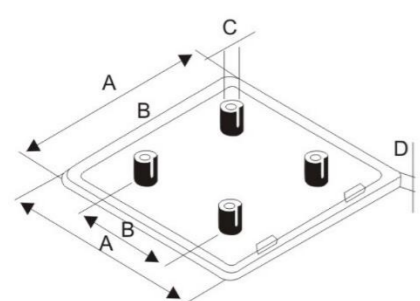




A	B	C	D	重量 (weight)	材质及表面处理 (Material and surface treatment)	订购编号 (Ordernumber)
45	45	10.5	5		ABS	4545G

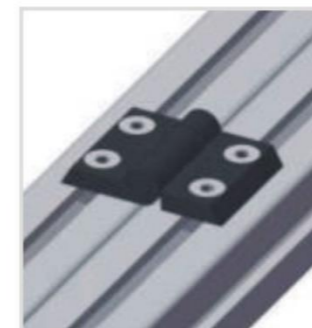


A	B	C	D	重量 (weight)	材质及表面处理 (Material and surface treatment)	订购编号 (Ordernumber)
60	60	7.3	4.2		ABS	6060G



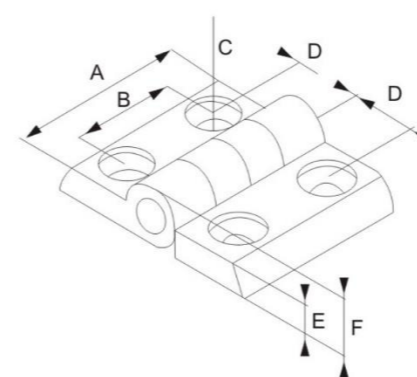
A	B	C	D	重量 (weight)	材质及表面处理 (Material and surface treatment)	订购编号 (Ordernumber)
60	60	7.3	4.2		ABS	8080G

专用连接件——合页

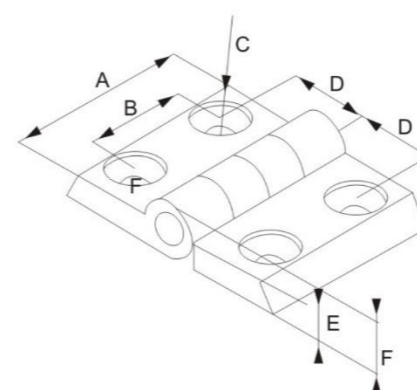


用途：用于连接型材与型材或板之间的活动连接。连接螺钉及螺母块需另配。
材质：锌合金

Uses: used for connection between profiles with profiles or plates. Connecting screw and nut block need to be attached in addition.
Material: aluminum alloy



A	B	C	D	E	F	重量 (weight)	材质及表面处理 (Material and surface treatment)	订购编号 (Ordernumber)
40	23.5	6.5	15.5	6.7	13.2		锌合金 aluminum alloy	3030XHY



A	B	C	D	E	F	重量 (weight)	材质及表面处理 (Material and surface treatment)	订购编号 (Ordernumber)
45	26	6.6	20.5	7.1	13.4		锌合金 aluminum alloy	4040XHY

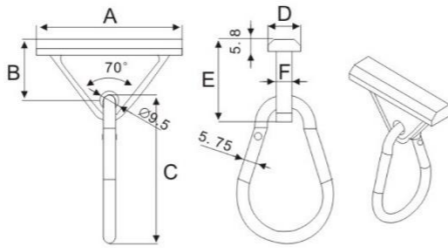
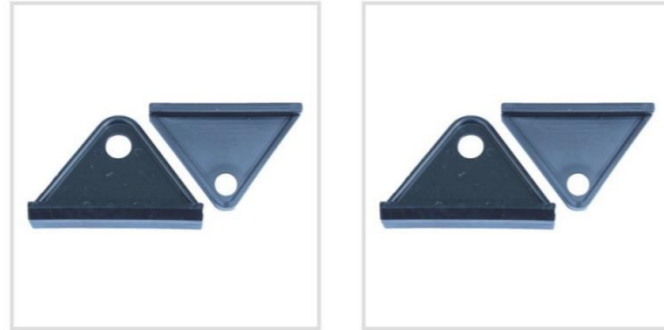
专用连接件——挂钩

T型螺母又名锤型螺母。装配的时候可由型材外部直接放入槽内，顺时针旋转90度即可自动锁紧定位。安装极为方便，是铝型材系统中最为常用的配件之一。

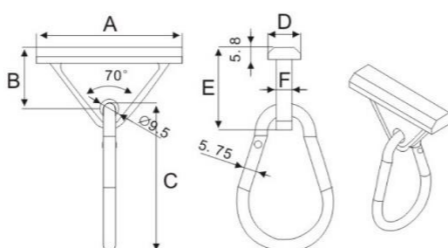
材质：ABS

T also known as hammer type nut nut. When the external assembly consists of a material placed directly in the groove, the clockwise rotation of 90 degrees can be automatically locked and positioned. The installation is very convenient, is one of the most commonly used parts of aluminum profile system.

Material: ABS



A	B	C	D	E	F	重量 (weight)	材质及表面处理 (Material and surface treatment)	订购编号 (Ordernumber)
70	30	61	15.8	40	8		ABS	3030GGZ



A	B	C	D	E	F	重量 (weight)	材质及表面处理 (Material and surface treatment)	订购编号 (Ordernumber)
70	30	61	15.8	40	8		ABS	4545GGZ

专用连接件——U型槽条

Application: Opening up put in the profiles groove, then load plate or mesh, for the use of clamping, buffering and sealing

Features: Safe, convenient, versatility, but strict for plate profiles sizes

Material: PVC

Color: Black

Plate profiles thickness: 3mm-4mm

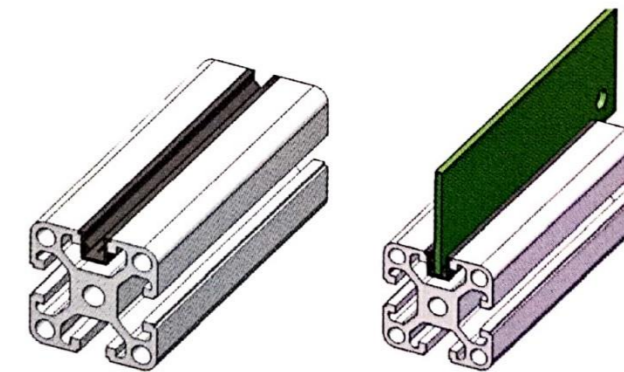
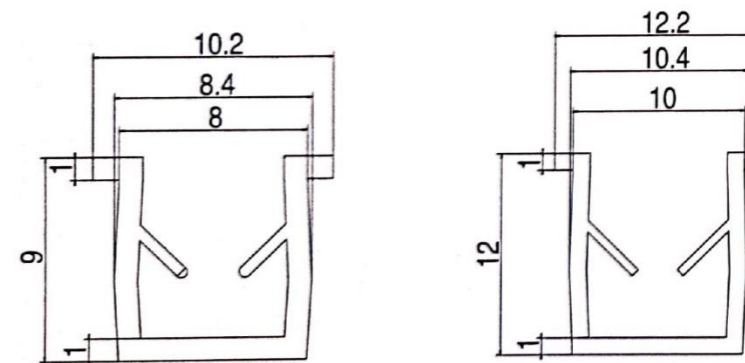
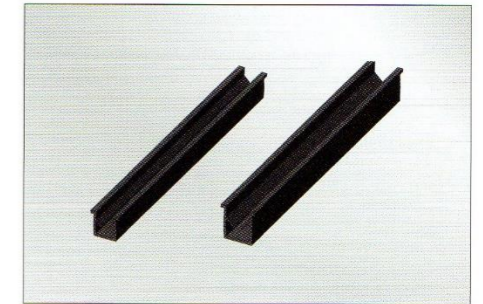
用途：开口朝上放入型材槽内后，可将板装或网状物插入，夹紧、缓冲和密封功能

特点：安全方便、通用性强，但对板材尺寸要求较严

材质：PVC

颜色：黑色

适用板材厚度：3MM-4MM



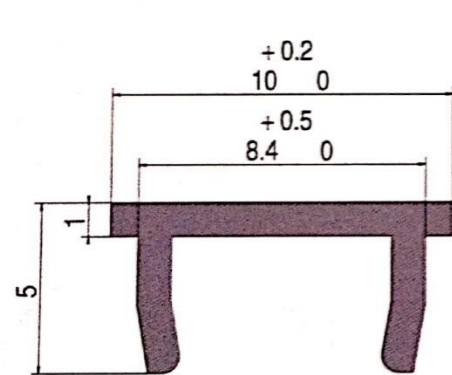
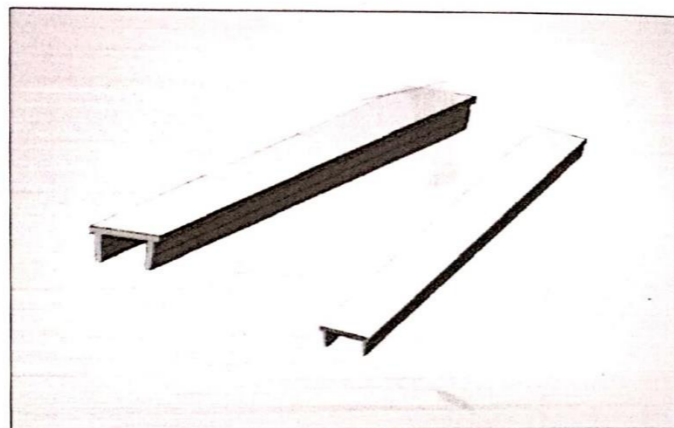
Description 产品型号	Mass 重量(g)	Length 供货规格	Application 适用型材
UC8	40	2米/支 2m/pcs	所有槽宽8MM型材 8mm width groove profiles
UC10	56	2米/支 2m/pcs	所有槽宽10MM型材 10mm width groove profiles

专用连接件——平封条

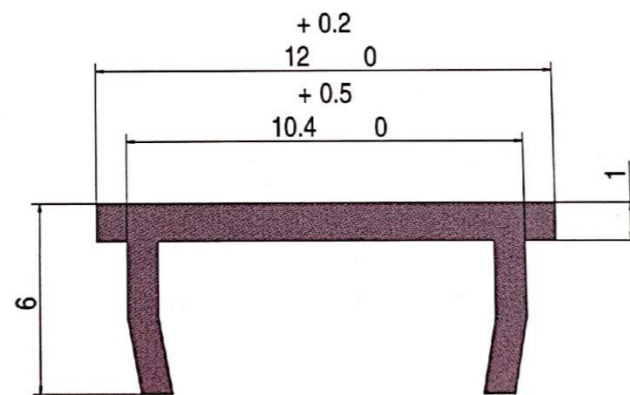
Application: Dust-proof, hidden wires
 Features: Easy installation, easy cleaning
 Material: PVC
 Colour: Black, silver white, blue
 Note: Other colours can be customized

用途：扣压在型材T型槽上，起到防尘或隐蔽导线的功能

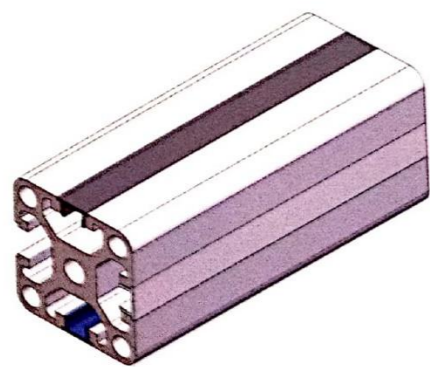
特点：安装方便、美观大方、清洗容易
 材质：PVC
 颜色：黑色、银白色、蓝色
 注：其他颜色可订做



EC8

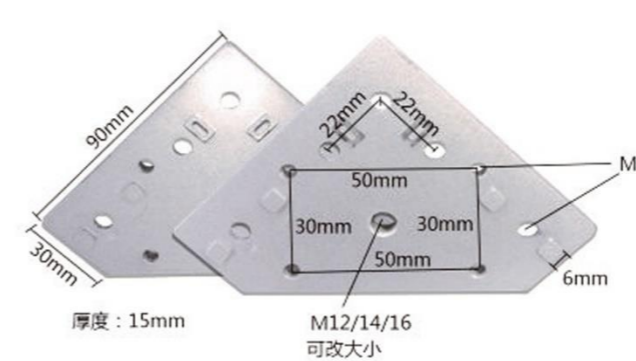
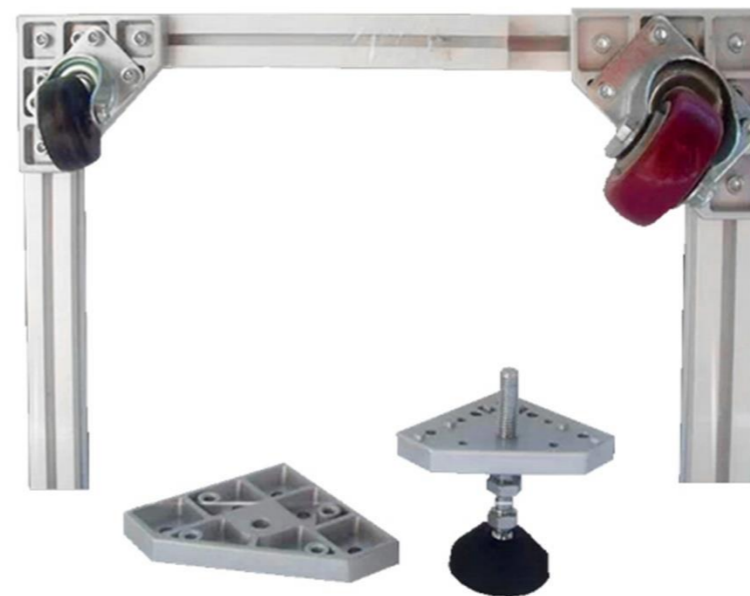


EC10

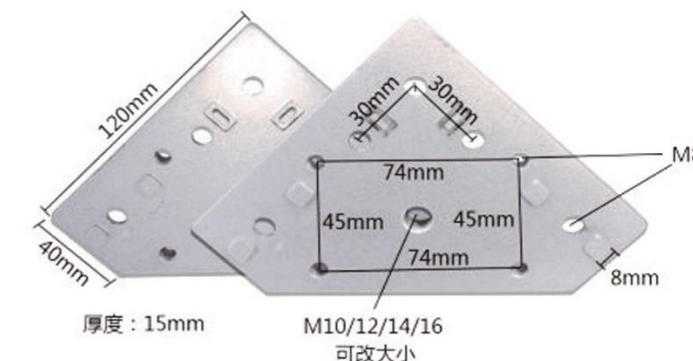


Description 产品型号	Mass 重量(g/m)	Application 适用型材	Size 产品规格
EC8	20	8MM槽宽 8mm groove width	2m或3m/条
EC10	25	10MM槽宽 10mm groove width	2m或3m/条

专用连接件——地角连接板

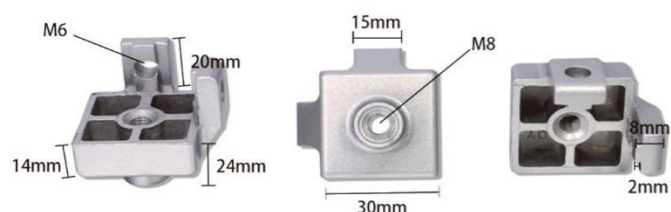


产品型号：3030DJB

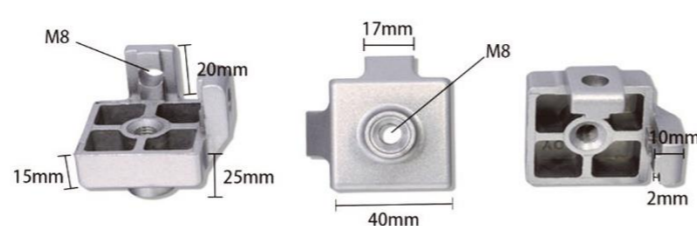


产品型号：4040DJB

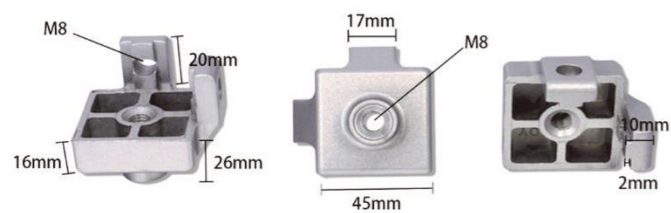
专用连接件——地角连接件



产品型号: 30DL

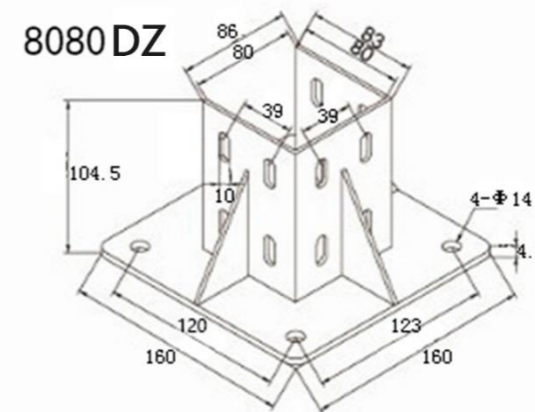
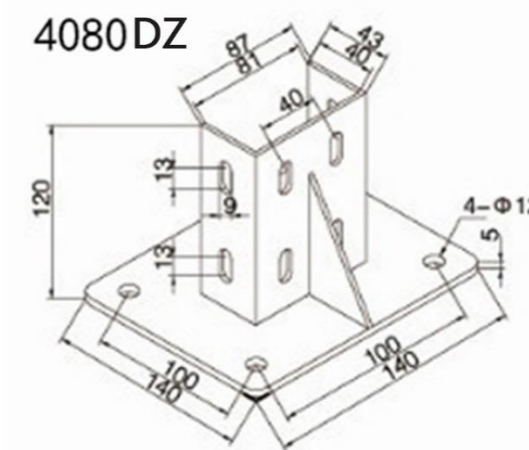
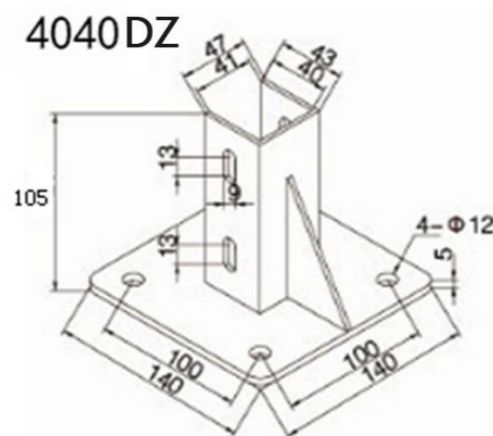


产品型号: 40DL



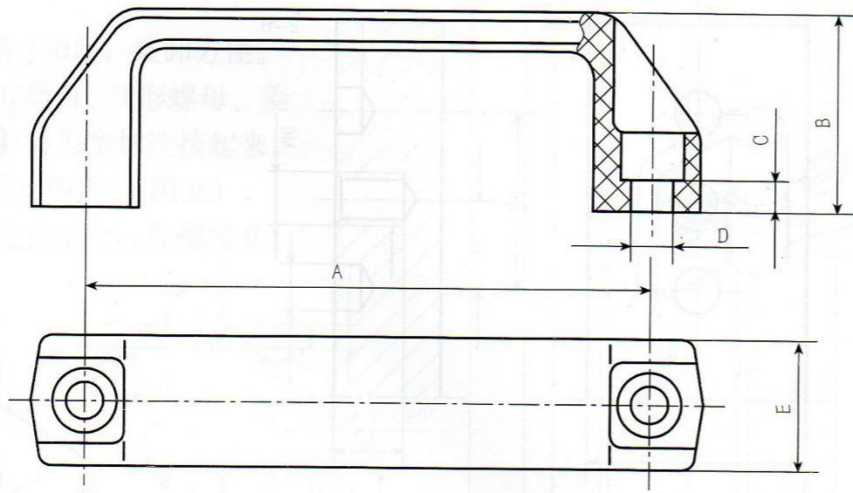
产品型号: 50DL

专用连接件——地角底座

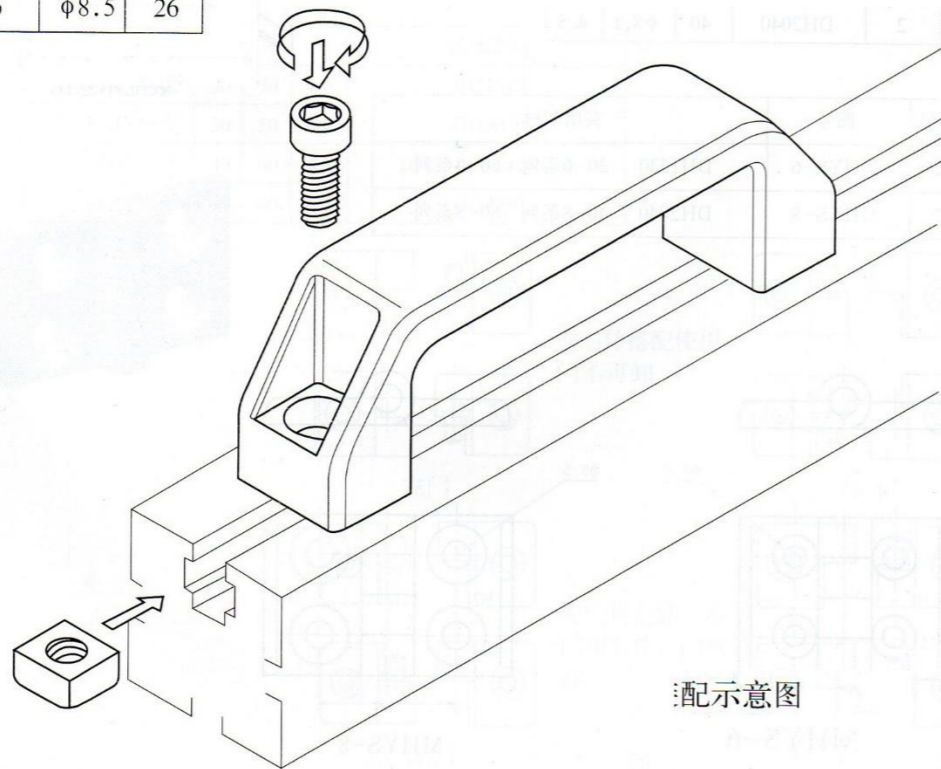


专用连接件——把手

用途：用于门窗开启。
用法：见装配示意图。



序号	型号	A	B	C	D	E
1	BS115	115	40	6	φ6.5	26
2	BS160	160	50	6	φ8.5	26

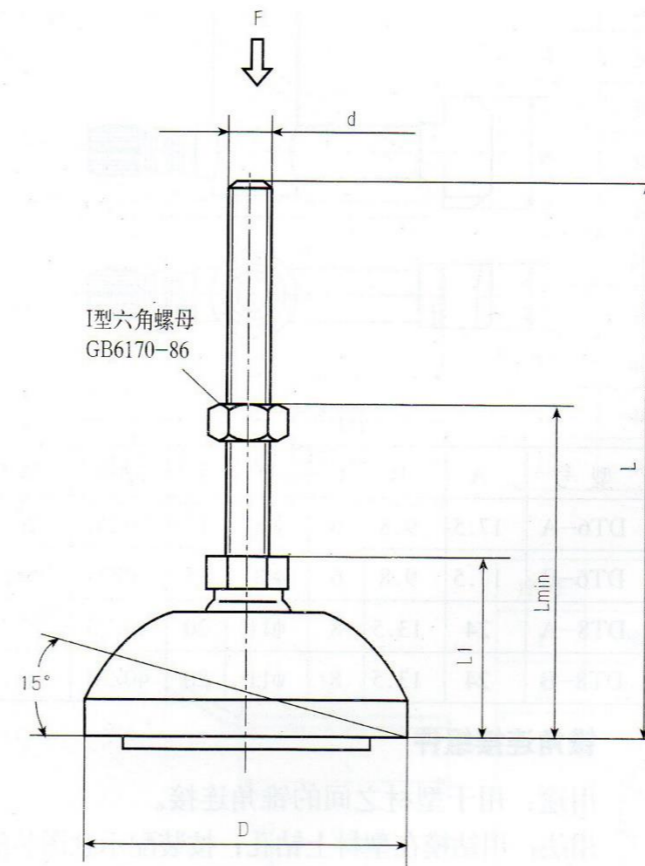


装配示意图

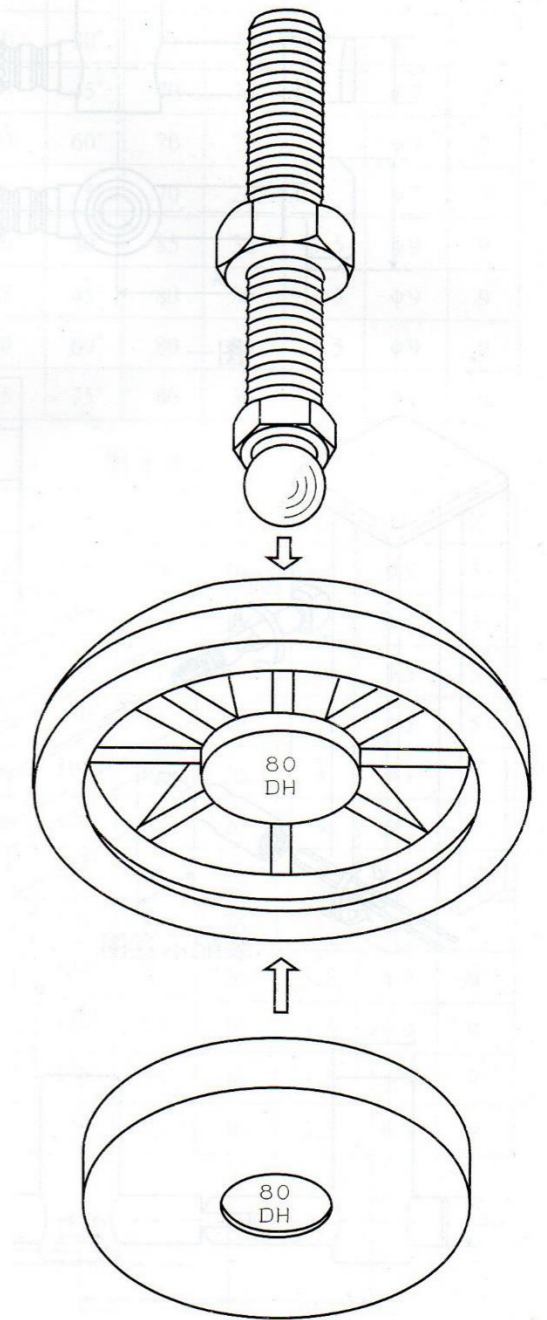
专用连接件——MC尼龙底角组件

用途：用于框架底部的支撑，减振性能好，具有自动调位作用，允许最大倾角15度，保证支撑杆垂直，消除支撑杆的弯曲力。

用法：按装配示意图压装。压装时严禁敲击，冬季应在室温



序号	型号	D	d	L	L1	Lmin	F
1	DJN50-M6	50	M6	98	28	33	1000N
2	DJN50-M8	50	M8	98	28	35	1500N
3	DJN60-M8	60	M8	102	32	39	1500N
4	DJN60-M12	60	M12	102	32	43	2000N
5	DJN80-M12	80	M12	108	38	49	2500N



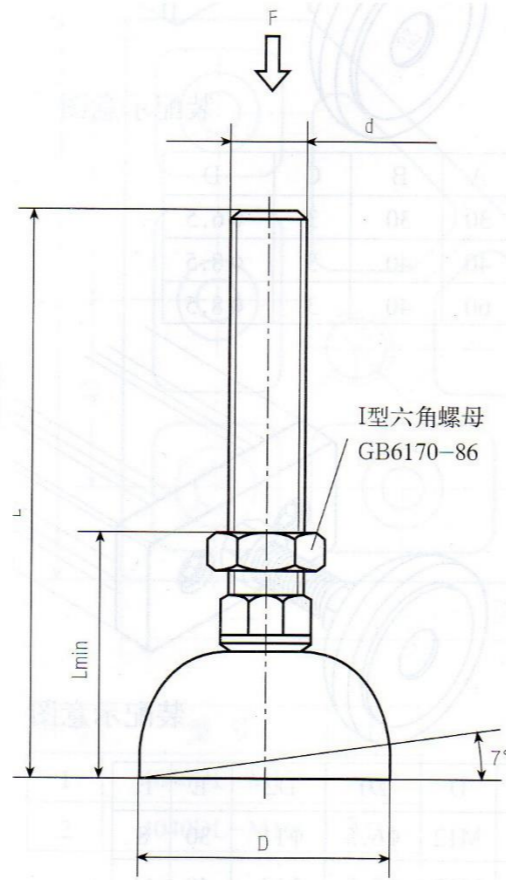
装配示意图

专用连接件—— 钢底角组件

用途：适用于重载支撑。具有自动调位作用，允许最大倾角7度，保证支撑杆垂直，消除支撑杆的弯曲力。

用法：见底脚连接板装配示意图。

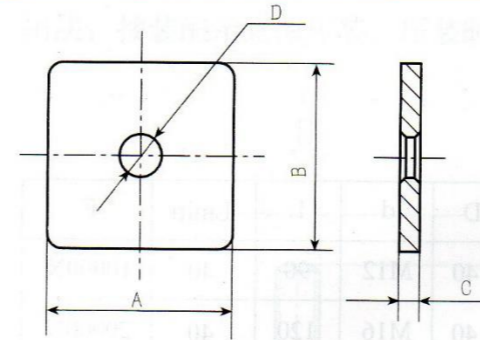
序号	型号	D	d	L	Lmin	F
1	DJG40-M12	φ40	M12	90	40	10000N
2	DJG40-M16	φ40	M16	120	40	20000N
3	DJG60-M12	φ60	M12	90	40	10000N
4	DJG60-M16	φ60	M16	120	40	20000N
5	DJG80-M12	φ80	M12	90	40	10000N
6	DJG80-M16	φ80	M16	120	40	20000N



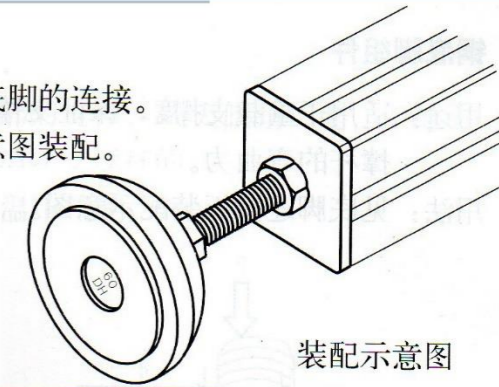
专用连接件—— 底角盖板

用途：用于型材底角的连接。

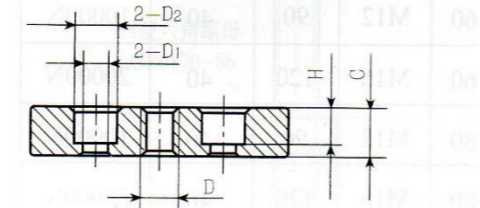
用法：按装配示意图装配。



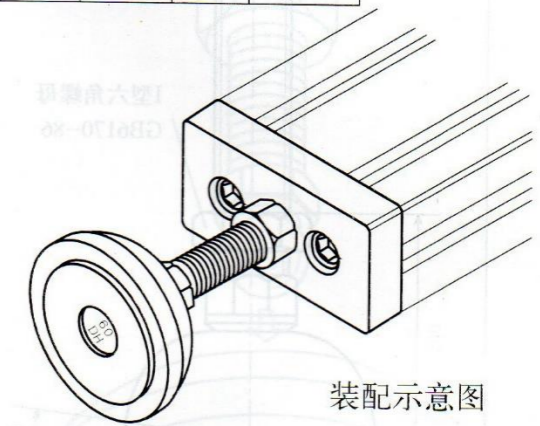
序号	型号	A	B	C	D
1	3030GB	30	30	3	φ6.5
2	4040GB	40	40	3	φ8.5
3	4060GB	60	40	3	φ8.5



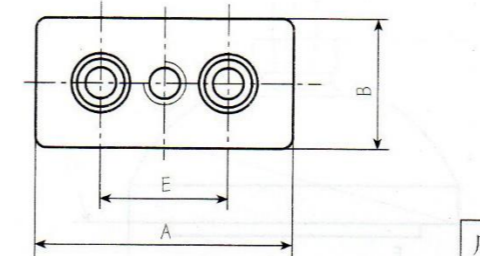
装配示意图



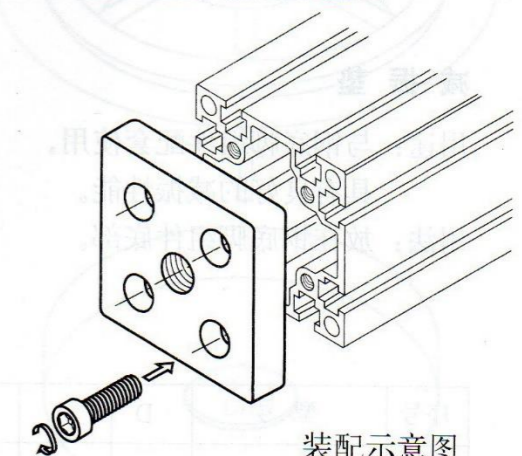
序号	型号	A	B	C	D	D1	D2	E	H
1	3060GB	60	30	12	M12	φ6.5	φ11	30	8
2	4080GB	80	40	15	M12	φ8.5	φ14	40	11



装配示意图



序号	型号	A	B	C	D	D1	D2	E	F	H
1	6060GB	60	60	12	M12	φ6.5	φ11	30	30	8
2	8080GB	80	80	15	M12	φ8.5	φ14	40	40	11

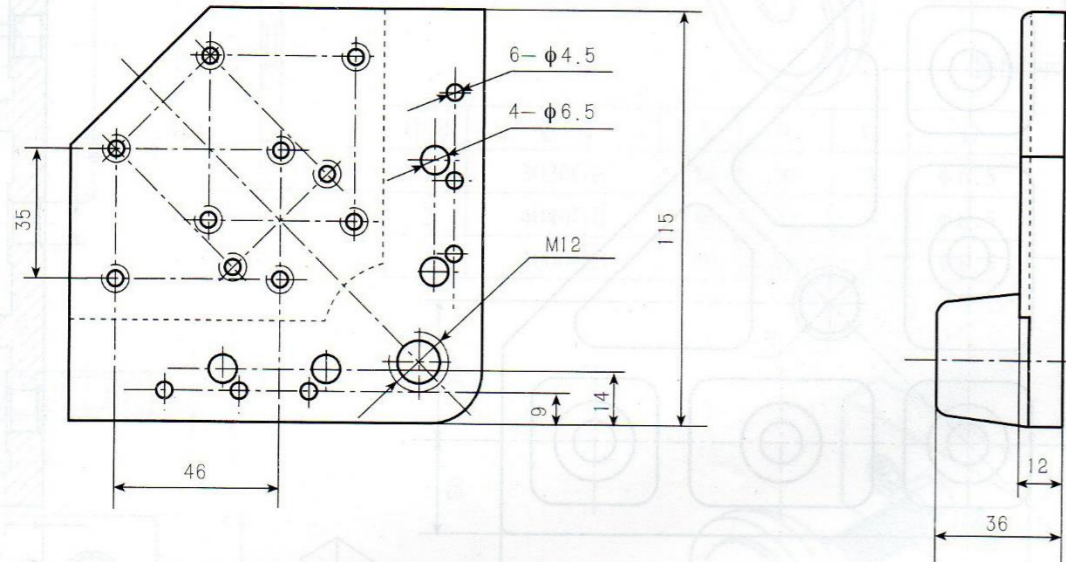


装配示意图

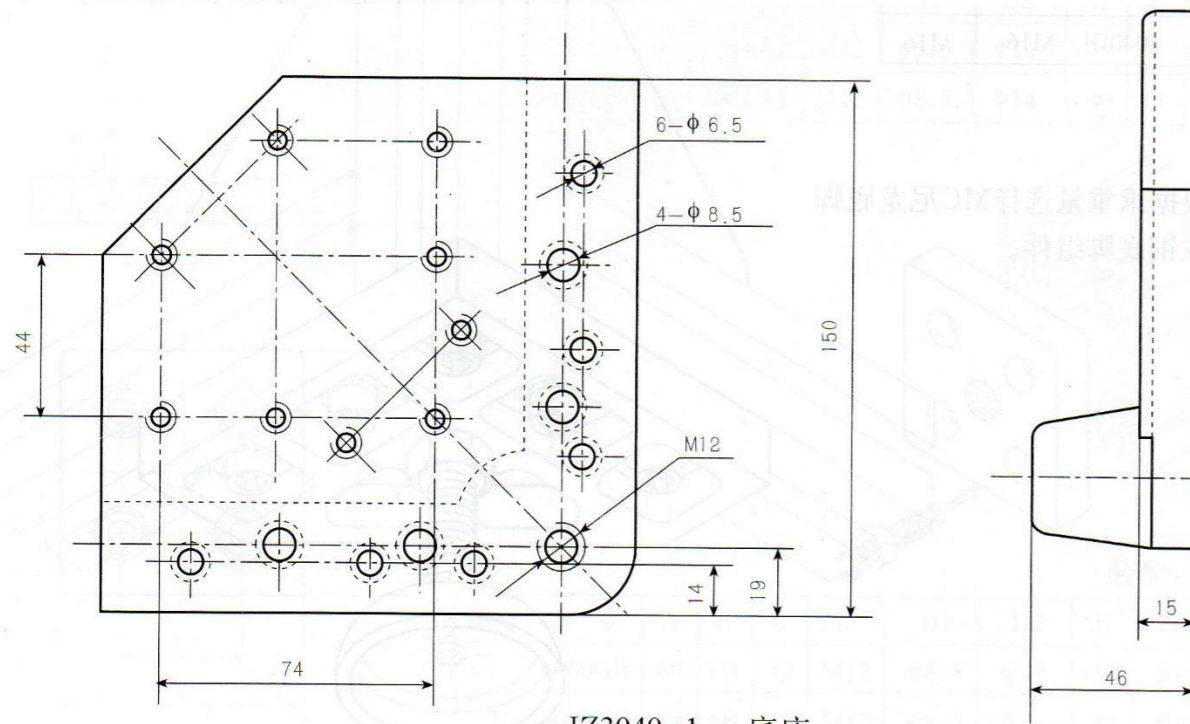
专用连接件——脚轮组件

用途：用于需要移动的设备。

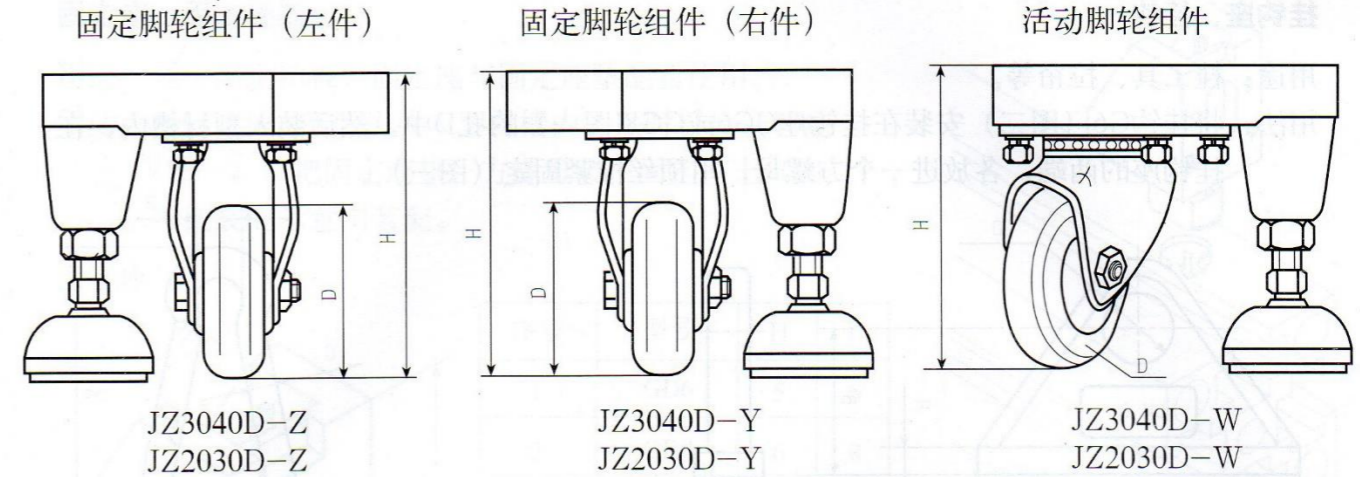
用法：脚轮组件由底座、脚轮及MC尼龙底脚组件组成，与型材框架连接。



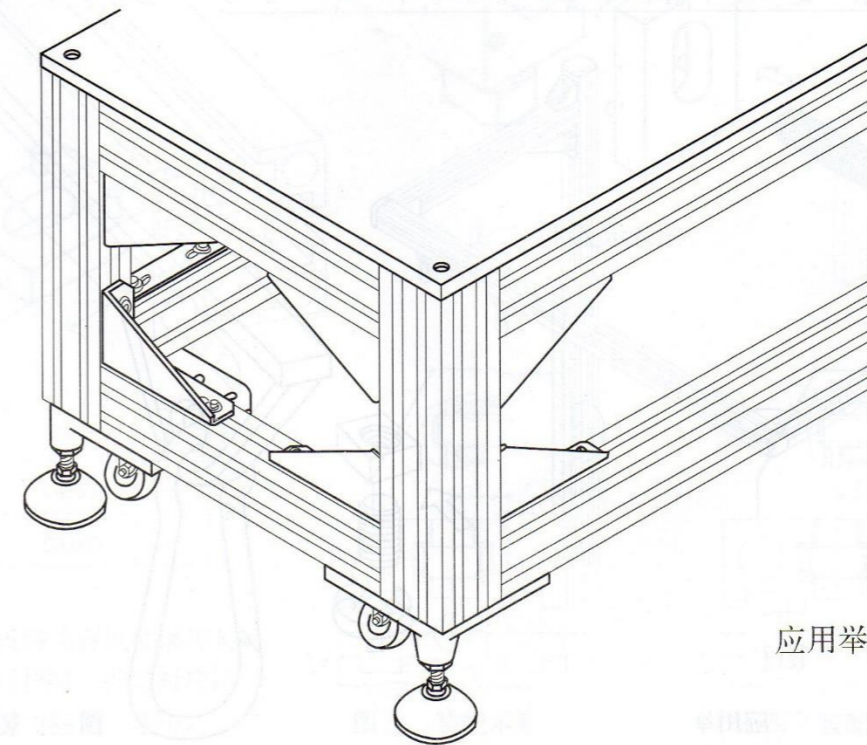
JZ2030-1 底座



JZ3040-1 底座



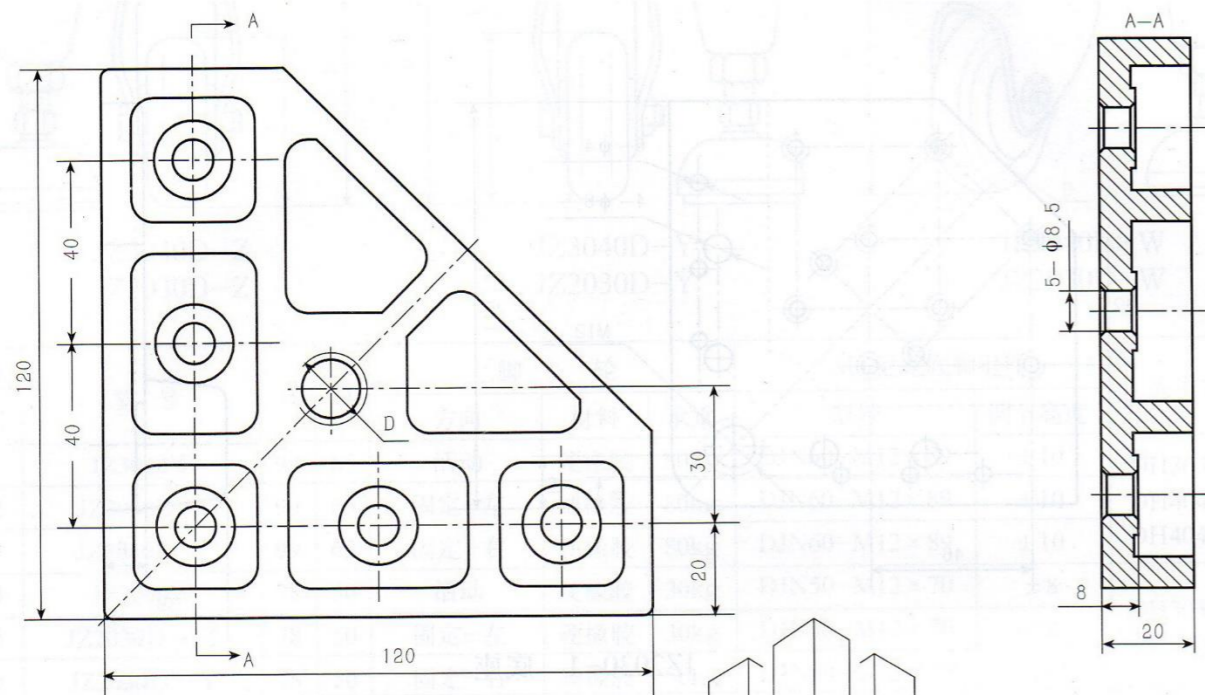
序号	型号	H	D	脚 轮			MC尼龙底脚组件		适用型材
				方向	材料	承重	型号	调节高度	
1	JZ3040W	99	65	活动	硬橡胶	80kg	DJN60-M12×89	±10	DH3030
2	JZ3040D-Z	99	65	固定-左	硬橡胶	80kg	DJN60-M12×89	±10	DH4040
3	JZ3040D-Y	99	65	固定-右	硬橡胶	80kg	DJN60-M12×89	±10	DH4040L
4	JZ2030W	78	50	活动	硬橡胶	30kg	DJN50-M12×70	±8	DH3030
5	JZ2030D-Z	78	50	固定-左	硬橡胶	30kg	DJN50-M12×70	±8	DH2020-4
6	JZ2030D-Y	78	50	固定-右	硬橡胶	30kg	DJN50-M12×70	±8	DH2020-4



应用举例

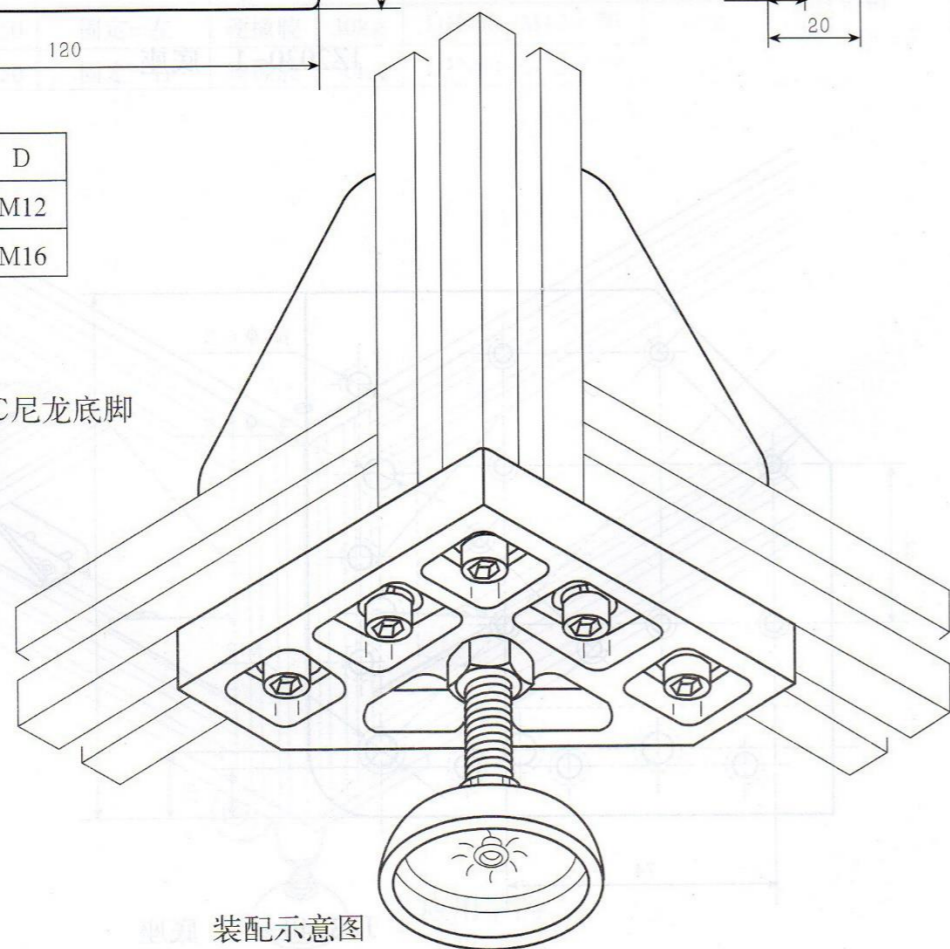
专用连接件——底角连接板

用途：4040DB用于4040、4040L型材框架的底部连接。
用法：见装配示意图。



序号	型号	D
1	4040DL-M12	M12
2	4040DL-M16	M16

根据承重量选择MC尼龙底脚组件或钢底脚组件。



装配示意图